

ТИПОВАЯ ДОКУМЕНТАЦИЯ НА КОНСТРУКЦИИ, ИЗДЕЛИЯ И УЗЛЫ
ЗДАНИЙ И СООРУЖЕНИЙ

СЕРИЯ 5.903-13

ИЗДЕЛИЯ И ДЕТАЛИ ТРУБОПРОВОДОВ
ДЛЯ ТЕПЛОВЫХ СЕТЕЙ

ВЫПУСК 1

Часть 1 стр. 1...157

ДЕТАЛИ ТРУБОПРОВОДОВ
РАБОЧИЕ ЧЕРТЕЖИ



<https://uzta74.ru/>
zakaz@uzta74.ru
+7 (351) 222-11-40

ТИПОВАЯ ДОКУМЕНТАЦИЯ НА КОНСТРУКЦИИ, ИЗДЕЛИЯ И УЗЛЫ
ЗДАНИЙ И СООРУЖЕНИЙ

СЕРИЯ 5.903-13

ИЗДЕЛИЯ И ДЕТАЛИ ТРУБОПРОВОДОВ
ДЛЯ ТЕПЛОВЫХ СЕТЕЙ

ВЫПУСК 1

ДЕТАЛИ ТРУБОПРОВОДОВ
РАБОЧИЕ ЧЕРТЕЖИ

РАЗРАБОТАНЫ

ЛФ ЭНЕРГОМОНТАЖПРОЕКТ

Главный инженер

Есарева

В.И. Есарева

ВНИПИЭНЕРГОПРОМ

Главный инженер

Кнотько

П.Н. Кнотько

ВГНИПИИ ТЕПЛОЭЛЕКТРОПРОЕКТ

Главный инженер

Охотин

В.Н. Охотин

УТВЕРЖДЕНЫ

ПРОТОКОЛОМ №35 от 30.09.88

Минэнерго СССР

ВВЕДЕНЫ В ДЕЙСТВИЕ

ВНИПИЭНЕРГОПРОМ с 01.07.90

ПРИКАЗОМ от 16.04.90 №71

СОДЕРЖАНИЕ

Обозначение	Наименование	Стр.	Обозначение	Наименование	Стр.
<i>Часть 1</i>					
ТС-581 Д	Технические требования	3...9	ТС-593.000	Фланец плоский приварной с патрубком	230...232
ТС-582	Отвод крутоизогнутый	10...13	ТС-593.000 СБ	Фланец плоский приварной с патрубком. Сборочный чертеж	233...235
ТС-583.000	Отвод сварной	14...35	ТС-593.001	Фланец	236
ТС-583.000 СБ	Отвод сварной. Сборочный чертеж	36...51	ТС-593.002	Патрубок	237
ТС-583.001	Сектор концевой	52...65	ТС-593.003	Ребро	238
ТС-583.002	Сектор промежуточный	66...75	ТС-594	Переход штампованный	239...242
ТС-584	Отвод гнутый	76...77	ТС-595.000	Заглушка плоская приварная	243...246
ТС-585	Переход сварной листовой концентрический	78...84	ТС-595.000 СБ	Заглушка плоская приварная. Сборочный чертеж	247...252
ТС-586	Переход сварной листовой эксцентрический	85...95	ТС-595.001	Диск	253
ТС-587 ТБ	Ответвление трубопроводов. Таблица	96...109	ТС-595.002	Патрубок	254, 255
ТС-588.000	Тройник сварной переходной	35, 110...133	ТС-596.000	Заглушка плоская приварная с ребрами	256...261
ТС-588.000 СБ	Тройник сварной переходной. Сборочный чертеж	134...157	ТС-596.000 СБ	Заглушка плоская приварная с ребрами. Сборочный чертеж	262...265
<i>Часть 2</i>					
ТС-588.001	Корпус	158...170	ТС-596.001	Диск	266
ТС-588.002	Штуцер	171...184	ТС-596.002	Ребро	267, 268
ТС-589.000	Тройник сварной переходной с накладкой	185	ТС-596.003	Кольцо	269
ТС-589.000 СБ	Тройник сварной переходной с накладкой. Сборочный чертеж	186...188	ТС-597	Кольцо подкладное	270
ТС-589.001	Накладка	189, 190	ТС-598.000	Отвод штампованной	271...273
ТС-590.000	Тройник сварной равнопроходной	191...195	ТС-598.000 СБ	Отвод штампованной. Сборочный чертеж	274...276
ТС-590.000 СБ	Тройник сварной равнопроходной. Сборочный чертеж	195...199	ТС-598.001	Сектор	277, 278
ТС-590.001	Штуцер	200...202	ТС-599.000	Фланец плоский приварной с патрубком	279...285
ТС-591.000	Тройник сварной равнопроходной с накладкой	203, 204	ТС-599.000 СБ	Фланец плоский приварной с патрубком. Сборочный чертеж	286...290
ТС-591.000 СБ	Тройник сварной равнопроходной с накладкой. Сборочный чертеж	205...207	ТС-599.001	Фланец	291, 292
ТС-592	Штуцер для ответвлений	208...229	ТС-599.002	Патрубок	204, 293
			ТС-600	Диффузор	294...297
			ТС-601	Конфузор	273, 295, 298, 299

температурой среды до 350°C в зависимости от марки стали отвода; сварные отводы допускается изготавливать из листа;

– гнутые (черт. ТС-584) с условными проходами Ду от 10 до 400 мм из бесшовных труб на трубогибных станках в холодном или горячем состоянии;

– штампованные (черт. ТС-598.000) для трубопроводов с условным давлением $P_y = 2,5 \text{ МПа}$ (25 кгс/см^2) и условными проходами Ду от 700 до 1200 мм, $R = 1,5 \text{ Ду}$, из листа штамповкой с последующей сваркой обеих частей.

При проектировании тепловых сетей необходимо предусмотреть применение серийно выпускаемых промышленностью крутоизогнутых отводов. Применение гнутых и сварных отводов допустимо в случаях, когда невозможно применить крутоизогнутые.

1.3. Переходы изготавливаются:

– сварные листовые концентрические (черт. ТС-585) и эксцентрические (черт. ТС-586), Ду = 1400 мм на $P_y = 2,5 \text{ МПа}$ (25 кгс/см^2), $t = 350^\circ\text{C}$;

– штампованные концентрические и эксцентрические (черт. ТС-594) на Ду = 400 мм, $P_y = 4,0 \text{ МПа}$ (40 кгс/см^2), $t = 425^\circ\text{C}$; их серийное изготовление предпочтительно.

1.4. Тройники и штуцеры для ответвлений трубопроводов изготавливаются по чертежам ТС-588.000 ÷ ТС-592.

Все ответвления трубопроводов, для удобства выбора вида конструкции, в зависимости от давления, температуры среды и материала трубопровода, сведены в таблицу (ТС-587ТБ).

1.5. Фланцы плоские приварные с патрубком (присоединительные размеры по ГОСТ 12815-80) изготавливаются:

– Ду от 15 до 600 мм, $P_y = 2,5 \text{ МПа}$ (25 кгс/см^2) и $t = 350^\circ\text{C}$ – по черт. ТС-599.000;

Рабочие чертежи типовых конструкций деталей и элементов трубопроводов тепловых сетей разработаны по плану типового и экспериментального проектирования Госстроя СССР 1988 г. в соответствии с заданиями, выданными институтами ВНИПИЭнергопром и ВГНИПИИ Теплоэлектропроект. Типовой проект выпущен взамен серии 4.903-10 «Изделия и детали трубопроводов для тепловых сетей. Выпуск 1. Детали трубопроводов».

1. ОСНОВНЫЕ ПАРАМЕТРЫ И РАЗМЕРЫ

1.1. Рабочие чертежи распространяются на детали трубопроводов тепловых сетей Ду 25...1400 мм, с параметрами среды P_y до 4,0 МПа (40 кгс/см^2) и $t = 425^\circ\text{C}$.

Выбор основных размеров деталей и элементов трубопроводов произведен по заданному расчетному (условному) давлению, без учета внешних нагрузок.

1.2. По разработанным чертежам отводы изготавливаются:

– крутоизогнутые (черт. ТС-582) с условными проходами Ду от 40 до 800 мм с угламигиба 30, 45, 60 и 90°, температурой среды до 425°C в зависимости от марки стали отвода; радиусгиба отводов:

$R = 1,5 \text{ Ду}$ для трубопроводов с Ду = 400 мм и

$R = \text{Ду}$ для Ду ≥ 500 мм;

– сварные (черт. ТС-583.000) с условными проходами Ду от 100 до 1400 мм из бесшовных и сварных труб с углами поворота 15, 22°30', 30, 45, 60, 67°30' и 90°;

ТС-581 Д

Изм.	Лист	№ докум.	Подп.	Дата
Разработ.	Ильин	В.Б.	И.И.	
Проект.	Крылов	И.И.	И.И.	
Гл. спец.	Соловьев	И.И.	И.И.	
И.контр.	Павлов	И.И.	И.И.	
Учтб.	Горбачев	И.И.	И.И.	

Детали
трубопроводов

Технические требования

Лист	Лист	Листов
1	1	14

Институт
Энергомонтажпроект
Ленинградский филиал

23.395-01 4

Формат А4

Серия 5.903-13 Выпуск 1

Изм. № подл. Подп. и дата Взам.им. № Изм. № подл. Подп. и дата

Изм.	Лист	№ докум.	Подп.	Дата

ТС-581 Д

Лист
2

Формат А4

Изм. № подл. Подп. и дата Взам.им. № Изм. № подл. Подп. и дата

Ил. № подл. 23.395-01 4

Формат А4

трубы электросварные прямошовные по ТУ 14-3-1138-82 из стали марки 17Г1С-У ;

трубы электросварные прямошовные, термообработанные типа 3 по ГОСТ 20295-85 из стали марки 17Г1С и 17Г1С ГОСТ 19282-73 при дополнительном испытании сварного шва на загиб ($\alpha \geq 80^\circ$), на ударную вязкость при температуре минус 40°C , которая должна быть не менее $29,4 \text{ Дж/см}^2$;

трубы электросварные прямошовные группы В, термически обработанные, для магистральных тепловых сетей по ГОСТ 10706-76 с изменением 2, из сталей марок 17Г1С и 17Г1С ГОСТ 19282-73 при обязательном подтверждении сертификатами объема и результатов контроля по таблице 3а ГОСТ 10706-76 и 100% контроля продольных и поперечных заводских сварных швов по пункту 1.14. ГОСТ 10706-76.

2.2.3. Для районов с расчетной температурой наружного воздуха от минус 40°C до минус 50°C детали трубопроводов изготавливаются из низколегированной стали:

листы из стали марки 09Г2С категории 12 по ГОСТ 5520-79; трубы бесшовные горячедеформированные по ТУ 14-3-1128-82 из стали марки 09Г2С по ГОСТ 19282-73 с испытаниями на загиб по ГОСТ 3728-78.

2.3. Монтаж деталей и элементов с трубопроводом из всех марок сталей должен производиться при температуре окружающего воздуха не ниже минус 20°C .

2.4. Качество и характеристики материалов, полуфабрикатов должны соответствовать требованиям действующих стандартов, технических условий и должны быть подтверждены сертификатами заводов-изготовителей.

- Ду от 600 до 1400 мм, $R_y \approx 2,5 \text{ МПа}$ (25 кгс/см^2) и $t \approx 350^\circ\text{C}$ - по черт. ТС-593.000.

1.6. Заглушки изготавливаются:

- плоские приварные Ду от 25 до 1000 мм на R_y от 0,4 до 4,0 МПа (от 4 до 40 кгс/см²) - по черт. ТС-595.000; - плоские приварные с ребрами Ду от 300 до 1400 мм на R_y от 0,6 до 4,0 МПа (от 6 до 40 кгс/см²) - по чертежу ТС-596.000.

2. ТЕХНИЧЕСКАЯ ХАРАКТЕРИСТИКА

2.1. Технические требования и материал для деталей и элементов трубопроводов тепловых сетей должны соответствовать «Правилам устройства и безопасной эксплуатации трубопроводов пара и горячей воды» Госгортехнадзора СССР (далее по тексту «Правила пара и горячей воды»), СНиП 2.04.07-86, СНиП 3.05.03-85 «Тепловые сети».

2.2. Детали и элементы трубопроводов изготавливаются из углеродистой и низколегированной сталей.

2.2.1. Детали и элементы трубопроводов из углеродистых сталей марок 20, ВСтЗсп5 применяются в районах с расчетной наружной температурой воздуха не ниже минус 40°C . Листовая сталь 20 по ГОСТ 1577-81 категории 3 должна поставляться с определением предела текучести $\sigma_T \geq 25 \text{ кгс/мм}^2$ (оговаривается в заказе).

2.2.2. Для районов с расчетной температурой наружного воздуха от минус 40°C до минус 50°C - детали трубопроводов изготавливаются из низколегированных сталей:

сталь листовая марки 17Г1С, 17Г1С-У категорий 12 по ГОСТ 5520-79 ;

Изм.	№ докум.	Подп.	Дата

ТС-581 Д

Лист
4

Изм.	№ докум.	Подп.	Дата

ТС-581 Д

Лист
3

3. ТРЕБОВАНИЯ К СОЕДИНЕНИЯМ СВАРНЫМ СТЫКОВЫМ

Настоящими требованиями устанавливаются основные типы, конструктивные элементы и размеры сварных стыковых соединений, а также конструкция кромок труб и фасонных частей трубопроводов подготовленных под сварку, не предусмотренные государственными стандартами.

Требования распространяются на сварные стыковые соединения труб, деталей и сборочных единиц из углеродистой и низколегированной стали для трубопроводов с условным давлением $P_u = 4 \text{ МПа}$ (40 кгс/см^2) тепловых сетей.

Требования не распространяются на стыковые соединения секторов между собой при изготовлении сварных отводов, штуцера к корпусу тройника и фланца к трубе.

Настоящие требования применяются совместно с «Правилами пара и горячей воды».

3.1. Типы сварных соединений, конструктивные элементы и их размеры должны соответствовать указанным в табл. 1 и 2.

2.5. Подготовка и сборка элементов под сварку, типы швов, виды сварки, сварочные материалы, технология сварочных работ должны соответствовать требованиям «Правил пара и горячей воды» и СНиП 3.05.03-85 «Тепловые сети».

2.6. Все размеры сборочных единиц, деталей трубопроводов и их предельные отклонения должны соответствовать указанным в рабочих чертежах и отвечать требованиям СНиП 3.05.03-85 и «Правилам пара и горячей воды».

2.6.1. Допуск круглости «а» в любом поперечном сечении гнутых участков труб определяется по формуле:

$$a = \frac{2(D_{max} - D_{min})}{(D_{max} + D_{min})} \times 100\%$$

где D_{max} и D_{min} — соответственно наибольший и наименьший наружные диаметры (в мм), измеренные в одном поперечном сечении трубы, имеющем наибольшие отклонения.

Значение «а» не должно превышать 8%.

2.6.2. Утонение стенки «в» на гнутых участках труб определяется по формуле:

$$b = \frac{S_n - S_{min}}{S_n} \times 100\%$$

где S_n — номинальная толщина стенки прямой трубы в мм;

S_{min} — минимальная толщина стенки на гнутом участке трубы в мм.

Значение «в» не должно превышать 30% от номинальной толщины стенки.

Серия 5, 903-13 выпуск 1

Инд. № листа / Лист / № докум. / Подп. / Дата

Инд. № листа	Лист	№ докум.	Подп.	Дата	ТС-581 Д	Лист 6

Формат А4

Инд. № листа / Лист / № докум. / Подп. / Дата

Инд. № листа	Лист	№ докум.	Подп.	Дата	ТС-581 Д	Лист 5

23398-01 6

Формат А4

Таблица 2

Размеры в мм

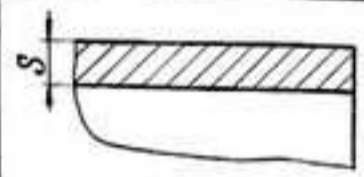
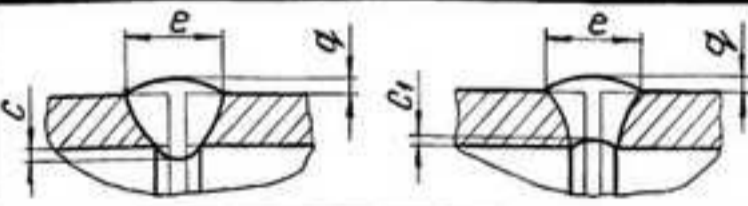
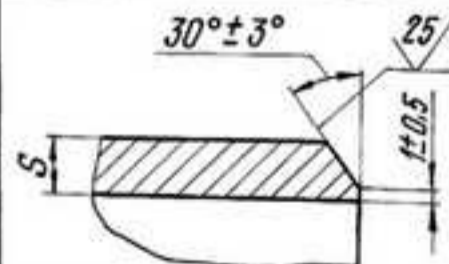
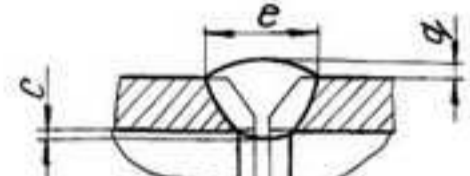
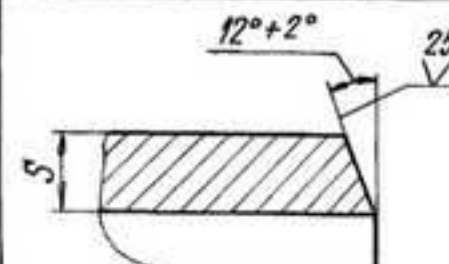
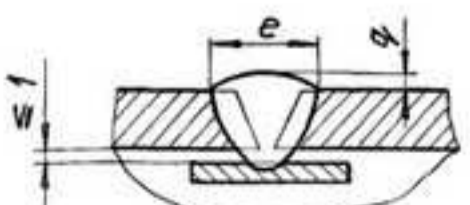
Условный проход Ду	Размеры присоединяемых труб Дн × S	Кромка		l	Выполненный шов			Теоретическая масса наплавленного металла одного стыка, кг			
		Диаметр расточки (раздачи) Др			φ	e					
		Номинал	Пред. откл.							С не более	
		Номинал	Пред. откл.	Минимально допустимая толщина стенки S ₁	Все типы швов	С 01	С 02	С 03	С 01	С 02	С 03
10	14 × 2	11	+0,18	1,5	±0,5	6+1	—	—	0,002	—	—
15	18 × 2	15	+0,21						0,003		
20	25 × 2	22							0,005		
25	32 × 2	29							0,009		
32	38 × 2	35	+0,25						2,0		
40	45 × 2,5	41	0,017								
50	57 × 3	52	+0,30	2,5	+0,5 -1,0	—	9+2	—	0,020	—	—
65	76 × 3	71	0,023								
80	89 × 3	84	+0,35						0,028		
	89 × 3,5			0,032							
100	108 × 3,5	102	+0,40	3,0					0,040		
	108 × 4										
125	133 × 4	127	+0,40								

ТС-581 Д
Лист 8

Формат А4

Инв. № подл.	Подп. и дата	Взам. инв. №	Инв. № дубл.	Подп. и дата
--------------	--------------	--------------	--------------	--------------

Таблица 1

Условное обозначение сварного соединения	Наружный диаметр труб Дн, мм	Толщина стенки S, мм	Форма разделки кромок	Размеры выполненных сварных швов
С 01	от 14 до 76	от 2 до 3		
С 02	от 89 до 820	от 3,5 до 9		
С 03	от 219 до 1620	от 6 и более		

Примечание: для Дн от 219 до 820 мм при толщине стенки S до 9 мм допускается сварка без подкладного кольца.

ТС-581 Д
Лист 7

23398-01 7
Формат А4

Инв. № подл.	Подп. и дата	Взам. инв. №	Инв. № дубл.	Подп. и дата
--------------	--------------	--------------	--------------	--------------

Продолжение табл. 2

Размеры в мм

Условный проход Ду	Размеры присоединяемых труб Dн x S	Кромка		l	φ		C не более	e			Теоретическая масса наплавленного металла одного стыка, кг		
		Диаметр расточки (раздачи) Dр	Минимально допустимая толщина стенки S ₁		Номинал	Пред. откл.		C01	C02	C03	C01	C02	C03
600	630 x 8	616	+0,70	7,0	20	1,5	+0,5 -1,0	2,0	14+4	14+4	—	0,756	0,756
	630 x 12	608		10,0	25		+2,0 -1,5		—	15+5	—	—	—
700	720 x 9	704	+0,80	8,0	20	2,0	+0,5 -1,0		15+5	14+4	—	1,080	1,108
	720 x 11	702		9,0			+2,0 -1,5		—	15+5	—	—	—
800	820 x 9	804	+0,90	8,0	20	1,5	+0,5 -1,0		15+5	14+4	—	1,230	1,210
	820 x 11	802		9,0						15+5	—	—	—
1000	1020 x 10	1002			30	2,0	+2,0 -1,5		14+4	—	—	—	1,830
	1020 x 14	994		13,0					16+5	—	—	—	—
1200	1220 x 11	1200	+1,00	10,0	25	2,0	+2,0 -1,5		—	14+4	—	—	2,560
	1220 x 14	1194		13,0					16+5	—	—	—	—
1400	1420 x 14	1398		11,0	30			—	16+5	—	—	4,700	
1600	1620 x 14	1598									—	—	—

ТС-581 Д

Формат А4

Лист 10

Инв. № подл.	Подп. и дата	Взам. инв. №	Инв. № дубл.	Подп. и дата
--------------	--------------	--------------	--------------	--------------

Продолжение табл. 2

Размеры в мм

Условный проход Ду	Размеры присоединяемых труб Dн x S	Кромка		l	φ		C не более	e			Теоретическая масса наплавленного металла одного стыка, кг						
		Диаметр расточки (раздачи) Dр	Минимально допустимая толщина стенки S ₁		Номинал	Пред. откл.		C01	C02	C03	C01	C02	C03				
														Номинал	Пред. откл.	Все типы швов	
150	159 x 4,5	151	+0,40	4,0	20	1,5	+0,5 -1,0	2,0	10+2	—	—	0,089	—				
	159 x 5								—	—	0,133	—					
200	219 x 6	210	+0,46	4,5					1,5	+0,5 -1,0	2,0	—	12+3	13+3	—	0,174	0,179
	219 x 7															208	
250	273 x 6	263	+0,52	6,0					1,5	+0,5 -1,0	2,0	—	13+4	14+4	—	0,218	0,196
	273 x 8															259	
300	325 x 6	315	+0,52	5,0					1,5	+0,5 -1,0	2,0	—	12+3	13+3	—	0,260	0,272
	325 x 8															311	
350	377 x 9	361	+0,57	7,5									15+5	14+4		0,565	0,381
400	426 x 7	414	+0,63	6,0					1,5	+0,5 -1,0	2,0	—	13+4	13+3	—	0,420	0,420
	426 x 9				410		8,0	0,640								0,590	
500	530 x 8	516	+0,70	6,0					14+4	14+4		0,635	0,635				

ТС-581 Д

Формат А4

Лист 9

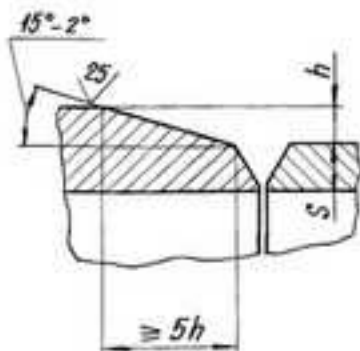


Рис. 1

Указанная обработка производится, если размер h будет превышать 30% толщины более тонкой стенки трубы или 5 мм.

При меньших величинах размера h сварной шов выполняется с плавным переходом от трубы с большим сечением к трубе с меньшим сечением.

3.5. При стыковке труб, деталей и сборочных единиц, диаметром до 200 мм смещение внутренних поверхностей при сварке стыков без подкладного кольца должно быть: не более - 0,5 мм при толщине стенки до 10 мм, - 0,05S при толщине стенки от 10 до 20 мм и 1 мм при толщине стенки более 20 мм.

3.1.1. Вогнутость корня шва S , при сварке, выполненной без подкладного кольца, должна соответствовать величине, указанной в таблице 2 СНиП 3.05.03-85.

3.2. Способы сварки устанавливаются технологическим процессом.

3.3. На чертежах блоков трубопроводов необходимо указывать обозначение сварного соединения согласно настоящим требованиям.

Пример обозначения сварного соединения $S01$



3.4. При стыковке труб, деталей и сборочных единиц с разными наружными диаметрами или толщинами стенок конец трубы с большим наружным диаметром должен быть обработан механическим способом согласно рис. 1.

б) расточка согласно рис. 4

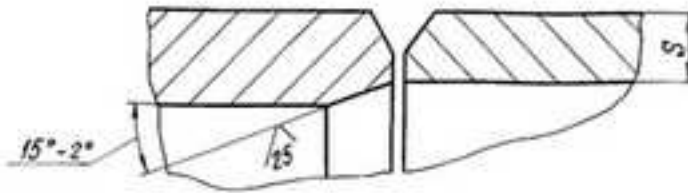


Рис. 4

в) цилиндрическая расточка согласно рис. 5

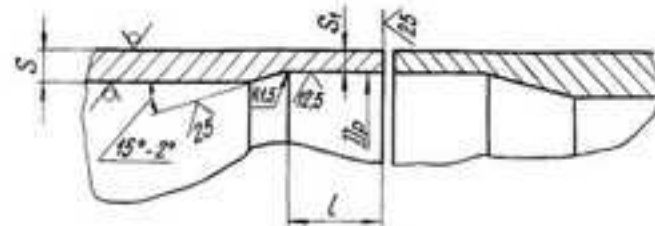


Рис. 5

3.8. Допускается не производить расточку и калибровку труб, деталей и сборочных единиц, внутренние диаметры которых при стыковке отличаются на величину не более установленной п.п. 3.5 и 3.6.

3.9. Значение зазоров при сборке стыков устанавливается требованиями производственных инструкций по сварке в зависимости от применяемого метода и технологии сварки.

ТС-581 Д

Лист
14

Формат А4

3.6. При стыковке труб, деталей и сборочных единиц диаметром более 200 мм, смещение внутренних поверхностей не должно превышать при толщине стенки труб или деталей до 4 мм - $0,2S$, при большей толщине - $0,15S$, но не более 2 мм, рис. 2

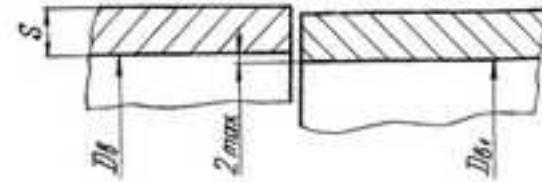


Рис. 2

3.7. Для сварных соединений труб, деталей и сборочных единиц смещение внутренних поверхностей которых превышает допустимую, (см. п.п. 3.5 и 3.6) плавность перехода в месте стыка обеспечивается одним из следующих способов:

а) раздача (калибровка) трубы меньшего диаметра на величину не более 2% от наружного диаметра - при толщине стенки до 5 мм и при диаметре не более 159 мм, рис. 3

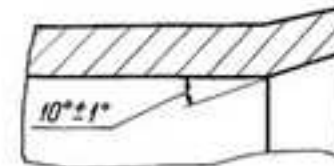


Рис. 3

ТС-581 Д

Лист
13

23398-01 10

Формат А4

Инв. № подл.		Подп. и дата		Взам. инв. №		Инв. № дубл.		Подп. и дата																				
Формат	Зона	Лист	Обозначение	Наименование	Кол. на исполн. ТС-588.000-										Примечание													
					-	001	002	003	004	005	006	007	008	009														
					<u>Документация</u>																							
А3			ТС-581 Д	Технические требования																								
А3			ТС-587 ТБ	Ответвление трубопроводов																								
А3			ТС-588.000 СБ	Сборочный чертеж																								
				<u>Детали</u>																								
А3	1		ТС-588.001 - 005	Корпус	1																							
			- 006	Корпус		1																						
			- 002	Корпус			1																					
			- 003	Корпус				1																				
			- 012	Корпус					1																			
			- 013	Корпус						1																		
Исполнения:					10...19 см. листы 3 и 4	20...29 см. листы 5 и 6	30...39 см. листы 7 и 8	40...49 см. листы 9 и 10	50...59 см. листы 11 и 12	60...69 см. листы 13 и 14	70...79 см. листы 15 и 16	80...89 см. листы 17 и 18	90...99 см. листы 19 и 20	100...109 см. листы 21 и 22	110...119 см. листы 23 и 24	120...129 см. листы 25 и 26	130...139 см. листы 27 и 28	140...149 см. листы 29 и 30	150...159 см. листы 31 и 32	160...169 см. листы 33 и 34	170...179 см. листы 35 и 36	180...189 см. листы 37 и 38	190...199 см. листы 39 и 40	200...209 см. листы 41 и 42	210...219 см. листы 43 и 44	220...229 см. листы 45 и 46	230...239 см. листы 47 и 48	240...243 см. листы 49
					ТС-588.000																							
					Тройник																							
					сварной переходной																							
					Изм.	Лист	№ докум.	Подп.	Дата	Лист	Лист	Листов																
					Разраб.	Голубева	0787	0787	0787	1	1	49																
					Проект.	Крившич	0787	0787	0787																			
					Гл. констр.	Сokolov	0787	0787	0787																			
					Н. контр.	Пачутов	0787	0787	0787																			
					Утв.	Горбачев	0787	0787	0787																			
					Коп. Иванова										Институт Энергомонтажпроект Ленинградский филиал Формат А4													

Инв. № подл.		Подп. и дата		Взам. инв. №		Инв. № дубл.		Подп. и дата									
Формат	Зона	Лист	Обозначение	Наименование	Кол. на исполн. ТС-588.000-										Примечание		
					-	001	002	003	004	005	006	007	008	009			
А3	1		ТС-588.001 - 009	Корпус							1						
			- 010	Корпус								1					
			- 011	Корпус									1				
			- 023	Корпус										1			
А3	2		ТС-588.002	Штуцер	1												
			- 002	Штуцер		1											
			- 004	Штуцер			1										
			- 006	Штуцер				1									
			- 001	Штуцер					1								
			- 003	Штуцер						1							
			- 005	Штуцер							1						
			- 007	Штуцер								1					
			- 008	Штуцер									1				
			- 009	Штуцер										1			
					ТС-588.000												
					Институт Энергомонтажпроект Ленинградский филиал Формат А4												
					Изм.	Лист	№ докум.	Подп.	Дата	Лист	Лист	Листов					
										2	2	2					

23398-01 111

110

Инв. № подл.	Подп. и дата	Взам. инв. №	Инв. № дубл.	Подп. и дата
--------------	--------------	--------------	--------------	--------------

Формат	Зона	Лист	Обозначение	Наименование	Кол. на исполн. ТС-588.000-											Примечание		
					010	011	012	013	014	015	016	017	018	019				
<u>Документация</u>																		
A3			ТС-581 Д	Технические требования														
A3			ТС-587 ТБ	Ответвление трубопровода														
A3			ТС-588.000 СБ	Сборочный чертеж														
<u>Детали</u>																		
A3	1		ТС-588.001 - 024	Корпус	1													
			- 025	Корпус		1												
			- 021	Корпус			1											
			- 022	Корпус				1										
			- 016	Корпус					1									
			- 017	Корпус						1								
			- 018	Корпус							1							
			- 034	Корпус								1						
			- 035	Корпус									1					
			- 032	Корпус											1			

Изм.	Лист	№ докум.	Подп.	Дата	ТС-588.000	Лист 3
------	------	----------	-------	------	------------	-----------

Формат А4

Инв. № подл.	Подп. и дата	Взам. инв. №	Инв. № дубл.	Подп. и дата
--------------	--------------	--------------	--------------	--------------

Формат	Зона	Лист	Обозначение	Наименование	Кол. на исполн. ТС-588.000-											Примечание		
					010	011	012	013	014	015	016	017	018	019				
A3	2		ТС-588.002 - 010	Штуцер	1													
			- 011	Штуцер		1												
			- 012	Штуцер			1											
			- 013	Штуцер				1										
			- 014	Штуцер					1									
			- 015	Штуцер						1								
			- 016	Штуцер							1							
			- 017	Штуцер								1						
			- 018	Штуцер									1					
			- 019	Штуцер											1			

Изм.	Лист	№ докум.	Подп.	Дата	ТС-588.000	Лист 4
------	------	----------	-------	------	------------	-----------

Формат А4

23398-01 112

Инв. № подл.	Подп. и дата	Взам. инв. №	Инв. № дубл.	Подп. и дата

Формат	Зона	Поз.	Обозначение	Наименование	Кол. на исполн. ТС-588.000-										Примечание	
					020	021	022	023	024	025	026	027	028	029		
				<u>Документация</u>												
A3			ТС-581 Д	Технические требования												
A3			ТС-587 ТБ	Ответвление трубопроводов												
A3			ТС-588.000 СБ	Сборочный чертеж												
				<u>Детали</u>												
A3	1		ТС-588.001 - 033	Корпус	1											
			- 030	Корпус		1										
			- 031	Корпус			1									
			- 027	Корпус				1								
			- 028	Корпус					1							
			- 042	Корпус						1						
			- 040	Корпус							1					
			- 041	Корпус								1				
			- 038	Корпус									1			
			- 039	Корпус											1	

Изм.	Лист	№ докум.	Подп.	Дата	ТС-588.000				Лист 5
------	------	----------	-------	------	------------	--	--	--	-----------

Формат А4

Инв. № подл.	Подп. и дата	Взам. инв. №	Инв. № дубл.	Подп. и дата

Формат	Зона	Поз.	Обозначение	Наименование	Кол. на исполн. ТС-588.000-										Примечание	
					020	021	022	023	024	025	026	027	028	029		
A3	2		ТС-588.002 - 020	Штуцер	1											
			- 021	Штуцер		1										
			- 022	Штуцер			1									
			- 023	Штуцер				1								
			- 024	Штуцер					1							
			- 025	Штуцер						1						
			- 026	Штуцер							1					
			- 027	Штуцер								1				
			- 028	Штуцер									1			
			- 029	Штуцер											1	

Изм.	Лист	№ докум.	Подп.	Дата	ТС-588.000				Лист 6
------	------	----------	-------	------	------------	--	--	--	-----------

Формат А4

23398-01 13

1/2

Инв. № подл.		Подп. и дата		Взам. инв. №		Инв. № дубл.		Подп. и дата							
Формат	Зона	Поз.	Обозначение	Наименование	Кол. на исполн. ТС-588.000-										Примечание
					030	031	032	033	034	035	036	037	038	039	
<u>Документация</u>															
А3			ТС-581 Д	Технические требования	×	×	×	×	×	×	×	×	×	×	
А3			ТС-587 ТБ	Ответвление трубопровода	×	×	×	×	×	×	×	×	×	×	
А3			ТС-588.000 СБ	Сборочный чертеж	×	×	×	×	×	×	×	×	×	×	
<u>Детали</u>															
А3	1		ТС-588.001 - 050	Корпус	1										
			- 048	Корпус		1									
			- 049	Корпус			1								
			- 046	Корпус				1							
			- 047	Корпус					1						
			- 063	Корпус						1					
			- 064	Корпус							1				
			- 065	Корпус								1			
			- 057	Корпус									1		
			- 058	Корпус										1	

Изм.	Лист	№ докум.	Подп.	Дата	ТС-588.000	Лист
						7

Формат А4

Инв. № подл.		Подп. и дата		Взам. инв. №		Инв. № дубл.		Подп. и дата							
Формат	Зона	Поз.	Обозначение	Наименование	Кол. на исполн. ТС-588.000-										Примечание
					030	031	032	033	034	035	036	037	038	039	
А3	2		ТС-588.002 - 030	Штуцер	1										
			- 031	Штуцер		1									
			- 032	Штуцер			1								
			- 033	Штуцер				1							
			- 034	Штуцер					1						
			- 036	Штуцер						1					
			- 037	Штуцер							1				
			- 038	Штуцер								1			
			- 039	Штуцер									1		
			- 040	Штуцер										1	

Изм.	Лист	№ докум.	Подп.	Дата	ТС-588.000	Лист
						8

Формат А4

23398-01 114

1/3

Инв. № подл.	Подп. и дата	Взам. инв. №	Инв. № дубл.	Подп. и дата
--------------	--------------	--------------	--------------	--------------

Формат	Зона	Лист	Обозначение	Наименование	Кол. на исполн. ТС-588.000-										Примечание	
					040	041	042	043	044	045	046	047	048	049		
				<u>Документация</u>												
A3			ТС-581 Д	Технические требования												
A3			ТС-587 ТБ	Ответвление трубопроводов												
A3			ТС-588.000 СБ	Сборочный чертеж												
				<u>Детали</u>												
A3	1		ТС-588.001 - 059	Корпус	1											
			- 060	Корпус		1										
			- 056	Корпус			1									
			- 061	Корпус				1								
			- 062	Корпус					1							
			- 074	Корпус						1						
			- 075	Корпус							1					
			- 076	Корпус								1				
			- 077	Корпус									1			
			- 078	Корпус										1		

Изм.	Лист	№ докум.	Подп.	Дата	ТС-588.000	Лист
						9

Формат А4

Инв. № подл.	Подп. и дата	Взам. инв. №	Инв. № дубл.	Подп. и дата
--------------	--------------	--------------	--------------	--------------

Формат	Зона	Лист	Обозначение	Наименование	Кол. на исполн. ТС-588.000										Примечание	
					040	041	042	043	044	045	046	047	048	049		
A3	2		ТС-588.002 - 041	Штуцер	1											
			- 042	Штуцер		1										
			- 043	Штуцер			1									
			- 044	Штуцер				1								
			- 046	Штуцер					1							
			- 047	Штуцер						1						
			- 048	Штуцер							1					
			- 049	Штуцер								1				
			- 050	Штуцер									1			
			- 051	Штуцер										1		

Изм.	Лист	№ докум.	Подп.	Дата	ТС-588.000	Лист
						10

Формат А4

23398-01 115

Инв. № подл.			Подп. и дата		Взам. инв. №		Инв. № дубл.		Подп. и дата							
Формат	Зона	Лист	Обозначение	Наименование	Кол. на исполн. ТС-588.000 -										Примечание	
					050	051	052	053	054	055	056	057	058	059		
				<u>Документация</u>												
A3			ТС-581 Д	Технические требования												
A3			ТС-587 ТБ	Ответвление трубопроводов												
A3			ТС-588.000 СБ	Сборочный чертеж <u>Детали</u>												
A3	1		ТС-588.001 - 079	Корпус	1											
			- 071	Корпус		1										
			- 067	Корпус			1									
			- 072	Корпус				1								
			- 068	Корпус					1							
			- 073	Корпус						1						
			- 093	Корпус							1					
			- 094	Корпус								1				
			- 095	Корпус									1			
			- 096	Корпус										1		

Изм.	Лист	№ докум.	Подп.	Дата	ТС-588.000	Лист
						11

Формат А4

Инв. № подл.			Подп. и дата		Взам. инв. №		Инв. № дубл.		Подп. и дата							
Формат	Зона	Лист	Обозначение	Наименование	Кол. на исполн. ТС-588.000 -										Примечание	
					050	051	052	053	054	055	056	057	058	059		
A3	2		ТС-588.002 - 052	Штуцер	1											
			- 053	Штуцер		1										
			- 054	Штуцер			1	1								
			- 055	Штуцер					1							
			- 056	Штуцер						1						
			- 057	Штуцер							1					
			- 058	Штуцер								1				
			- 059	Штуцер									1			
			- 060	Штуцер										1		

Изм.	Лист	№ докум.	Подп.	Дата	ТС-588.000	Лист
						12

Формат А4

23398-01 116

Инд. № подл.	Подп. и дата	Взам. инв. №	Инд. № дубл.	Подп. и дата
--------------	--------------	--------------	--------------	--------------

Формат	Зона	Лист	Обозначение	Наименование	Кол. на исполн. ТС-588.000-										Примечание		
					060	061	062	063	064	065	066	067	068	069			
<u>Документация</u>																	
A3			ТС-581 Д	Технические требования													
A3			ТС-587 ТБ	Ответвление трубопроводов													
A3			ТС-588.000 СБ	Сборочный чертеж <u>Детали</u>													
A3	1		ТС-588.001 - 097	Корпус	1												
			- 098	Корпус		1											
			- 091	Корпус			1										
			- 092	Корпус				1									
			- 088	Корпус					1								
			- 089	Корпус						1							
			- 083	Корпус							1						
			- 090	Корпус								1					
			- 102	Корпус									1				
			- 080	Корпус												1	

Изм.	Лист	№ докум.	Подп.	Дата
------	------	----------	-------	------

ТС-588.000

Лист
13

Формат А4

Инд. № подл.	Подп. и дата	Взам. инв. №	Инд. № дубл.	Подп. и дата
--------------	--------------	--------------	--------------	--------------

Формат	Зона	Лист	Обозначение	Наименование	Кол. на исполн. ТС-588.000-										Примечание		
					060	061	062	063	064	065	066	067	068	069			
A3	2		ТС-588.002 - 061	Штуцер	1												
			- 062	Штуцер		1											
			- 063	Штуцер			1										
			- 064	Штуцер				1									
			- 065	Штуцер					1								
			- 066	Штуцер						1							
			- 067	Штуцер							1	1	1				
			- 068	Штуцер												1	

Изм.	Лист	№ докум.	Подп.	Дата
------	------	----------	-------	------

ТС-588.000

Лист
14

Формат А4

23398-01 117

1/1

Инв. № подл.	Подп. и дата	Взам. инв. №	Инв. № дубл.	Подп. и дата
--------------	--------------	--------------	--------------	--------------

Формат	Зона	Лист	Обозначение	Наименование	Кол. на исполн. ТС-588.000-										Примечание		
					070	071	072	073	074	075	076	077	078	079			
				<u>Документация</u>													
A3			ТС-581 Д	Технические требования													
A3			ТС-587 ТБ	Ответвление трубопроводов													
A3			ТС-588.000 СБ	Сборочный чертеж													
				<u>Детали</u>													
A3	1		ТС-588.001 - 084	Корпус	1												
			- 099	Корпус		1											
			- 081	Корпус			1										
			- 085	Корпус				1									
			- 100	Корпус					1								
			- 116	Корпус						1							
			- 117	Корпус							1						
			- 114	Корпус								1					
			- 115	Корпус									1				
			- 112	Корпус											1		

Изм.	Лист	№ докум.	Подп.	Дата	ТС-588.000					Лист
										15

Формат А4

Инв. № подл.	Подп. и дата	Взам. инв. №	Инв. № дубл.	Подп. и дата
--------------	--------------	--------------	--------------	--------------

Формат	Зона	Лист	Обозначение	Наименование	Кол. на исполн. ТС-588.000-										Примечание		
					070	071	072	073	074	075	076	077	078	079			
A3	2		ТС-588.002 - 068	Штуцер	1	1											
			- 069	Штуцер			1										
			- 070	Штуцер				1	1								
			- 071	Штуцер						1							
			- 072	Штуцер							1						
			- 073	Штуцер								1					
			- 074	Штуцер									1				
			- 075	Штуцер											1		

Изм.	Лист	№ докум.	Подп.	Дата	ТС-588.000					Лист
										16

Формат А4

23398-01 118

Инв. № подл.		Подп. и дата		Взам. инв. №		Инв. № дубл.		Подп. и дата		Кол. на исполн. ТС-588.000-											Примечание
Формат	Зона	Поз.	Обозначение			Наименование			080	081	082	083	084	085	086	087	088	089			
						<u>Документация</u>															
A3			ТС-581 Д			Технические требования															
A3			ТС-587 ТБ			Ответвления трубопроводов															
A3			ТС-588.000 СБ			<u>Сборочный чертеж</u>															
						<u>Детали</u>															
A3	1		ТС-588.001	- 113	Корпус			1													
				- 105	Корпус				1												
				- 109	Корпус					1											
				- 106	Корпус						1										
				- 110	Корпус							1									
				- 107	Корпус								1								
				- 111	Корпус									1							
				- 130	Корпус											1					
				- 131	Корпус												1				
				- 122	Корпус													1			

Лист 17

ТС-588.000

Изм. Лист № докум. Подп. Дата

Формат А4

Инв. № подл.		Подп. и дата		Взам. инв. №		Инв. № дубл.		Подп. и дата		Кол. на исполн. ТС-588.000-											Примечание
Формат	Зона	Поз.	Обозначение			Наименование			080	081	082	083	084	085	086	087	088	089			
A3	2		ТС-588.002	- 076	Штуцер			1													
				- 077	Штуцер				1	1											
				- 078	Штуцер						1	1									
				- 079	Штуцер								1								
				- 080	Штуцер									1							
				- 081	Штуцер											1					
				- 082	Штуцер												1				
				- 083	Штуцер													1			

Лист 18

ТС-588.000

Изм. Лист № докум. Подп. Дата

Формат А4

23398-01 119

118

Инв. № подл.		Подп. и дата		Взам. инв. №		Инв. № дубл.		Подп. и дата		Кол. на исполн. ТС-588.000-											Примечание
Формат	Зона	Лист	Обозначение			Наименование			090	091	092	093	094	095	096	097	098	099			
			<u>Документация</u>																		
A3			ТС-581 Д			Технические требования															
A3			ТС-587 ТБ			Ответвления трубопроводов															
A3			ТС-588.000 СБ			Сборочный чертеж															
			<u>Детали</u>																		
A3	1		ТС-588.001	- 128	Корпус			1													
				- 123	Корпус				1												
				- 129	Корпус					1											
				- 121	Корпус						1										
				- 125	Корпус							1									
				- 119	Корпус								1								
				- 126	Корпус									1							
				- 127	Корпус											1					
				- 153	Корпус												1				
				- 150	Корпус													1			

ТС-588.000

Лист 19

Изм. Лист № докум. Подп. Дата

Формат А4

Инв. № подл.		Подп. и дата		Взам. инв. №		Инв. № дубл.		Подп. и дата		Кол. на исполн. ТС-588.000-											Примечание
Формат	Зона	Лист	Обозначение			Наименование			090	091	092	093	094	095	096	097	098	099			
A3	2		ТС-588.002	- 084	Штуцер			1													
				- 085	Штуцер				1												
				- 086	Штуцер					1											
				- 087	Штуцер						1										
				- 088	Штуцер							1									
				- 090	Штуцер								1		1						
				- 089	Штуцер									1							
				- 091	Штуцер												1				
				- 092	Штуцер													1			

ТС-588.000

Лист 20

Изм. Лист № докум. Подп. Дата

Формат А4

23398-01 120

1/9

Инв. № подл.	Подп. и дата	Взам. инв. №	Инв. № дубл.	Подп. и дата
--------------	--------------	--------------	--------------	--------------

Формат	Зона	Поз.	Обозначение	Наименование	Кол. на исполн. ТС-588.000-									Примечание										
					100	101	102	103	104	105	106	107	108		109									
<u>Документация</u>																								
A3			ТС-581 Д	Технические требования	X																			
A3			ТС-587 ТБ	Ответвление трубопроводов	X																			
A3			ТС-588.000 СБ	Сборочный чертеж	X																			
<u>Детали</u>																								
A3	1		ТС-588.001 - 151	Корпус	1																			
			- 152	Корпус		1																		
			- 143	Корпус			1																	
			- 144	Корпус				1																
			- 139	Корпус					1															
			- 147	Корпус						1														
			- 140	Корпус							1													
			- 148	Корпус								1												
			- 141	Корпус									1											
			- 149	Корпус										1										

Изм.	Лист	№ докум.	Подп.	Дата
------	------	----------	-------	------

ТС-588.000

Лист
21

Формат А4

Инв. № подл.	Подп. и дата	Взам. инв. №	Инв. № дубл.	Подп. и дата
--------------	--------------	--------------	--------------	--------------

Формат	Зона	Поз.	Обозначение	Наименование	Кол. на исполн. ТС-588.000-									Примечание										
					100	101	102	103	104	105	106	107	108		109									
A3	2		ТС-588.002 - 093	Штуцер	1																			
			- 094	Штуцер		1																		
			- 095	Штуцер			1																	
			- 096	Штуцер				1																
			- 097	Штуцер					1	1														
			- 098	Штуцер							1													
			- 099	Штуцер								1												
			- 100	Штуцер									1											
			- 101	Штуцер										1										

Изм.	Лист	№ докум.	Подп.	Дата
------	------	----------	-------	------

ТС-588.000

Лист
22

Формат А4

23398-01 121

Инв. № подл.		Подп. и дата		Взам. инв. №		Инв. № дубл.		Подп. и дата									
Формат	Зона	Поз.	Обозначение	Наименование	Кол. на исполн. ТС-588.000-											Примечание	
					110	111	112	113	114	115	116	117	118	119			
					<u>Документация</u>												
А3			ТС-581 Д	Технические требования													
А3			ТС-587 ТБ	Ответвление трубопроводов													
А3			ТС-588.000 СБ	Сборочный чертеж <u>Детали</u>													
А3	1		ТС-588.001 - 134	Корпус	1												
			- 142	Корпус		1											
			- 135	Корпус			1										
			- 137	Корпус				1									
			- 136	Корпус					1								
			- 138	Корпус						1							
			- 146	Корпус							1						
			- 171	Корпус								1					
			- 168	Корпус									1				
			- 169	Корпус											1		

Изм.	Лист	№ докум.	Подп.	Дата	ТС-588.000	Лист 23
------	------	----------	-------	------	------------	------------

Формат А4

Инв. № подл.		Подп. и дата		Взам. инв. №		Инв. № дубл.		Подп. и дата									
Формат	Зона	Поз.	Обозначение	Наименование	Кол. на исполн. ТС-588.000-											Примечание	
					110	111	112	113	114	115	116	117	118	119			
А3	2		ТС-588.002 - 102	Штуцер	1	1											
			- 103	Штуцер			1										
			- 104	Штуцер				1									
			- 105	Штуцер					1								
			- 106	Штуцер						1							
			- 107	Штуцер							1						
			- 108	Штуцер								1					
			- 109	Штуцер									1				
			- 110	Штуцер											1		

Изм.	Лист	№ докум.	Подп.	Дата	ТС-588.000	Лист 24
------	------	----------	-------	------	------------	------------

Формат А4

23398-01 122

121

Инв. № подл.	Подп. и дата	Взам. инв. №	Инв. № дубл.	Подп. и дата
--------------	--------------	--------------	--------------	--------------

Формат	Лист	Поз.	Обозначение	Наименование	Кол. на исполн. ТС-588.000 -											Примечание	
					120	121	122	123	124	125	126	127	128	129			
<u>Документация</u>																	
А3			ТС-581Д	Технические требования	×	×	×	×	×	×	×	×	×	×	×	×	
А3			ТС-587ТБ	Ответвление трубопроводов	×	×	×	×	×	×	×	×	×	×	×	×	
А3			ТС-588.000 СБ	Сборочный чертеж	×	×	×	×	×	×	×	×	×	×	×	×	
<u>Детали</u>																	
А3	1		ТС-588.001 - 166	Корпус	1												
			- 175	Корпус		1											
			- 167	Корпус			1										
			- 176	Корпус				1									
			- 161	Корпус					1								
			- 170	Корпус						1							
			- 159	Корпус							1						
			- 163	Корпус								1					
			- 160	Корпус									1				
			- 164	Корпус										1			

Изм.	Лист	№ докум.	Подп.	Дата	ТС-588.000	Лист 25
------	------	----------	-------	------	------------	------------

Формат А4

Инв. № подл.	Подп. и дата	Взам. инв. №	Инв. № дубл.	Подп. и дата
--------------	--------------	--------------	--------------	--------------

Формат	Лист	Поз.	Обозначение	Наименование	Кол. на исполн. ТС-588.000 -											Примечание	
					120	121	122	123	124	125	126	127	128	129			
А3	2		ТС-588.002 - 111	Штуцер	1												
			- 112	Штуцер		1											
			- 113	Штуцер			1										
			- 114	Штуцер				1									
			- 115	Штуцер					1	1							
			- 116	Штуцер							1						
			- 117	Штуцер								1					
			- 118	Штуцер									1				
			- 119	Штуцер										1			

Изм.	Лист	№ докум.	Подп.	Дата	ТС-588.000	Лист 26
------	------	----------	-------	------	------------	------------

Формат А4

23398-01 123

122

Инв. № подл.	Подп. и дата	Взам. инв. №	Инв. № дубл.	Подп. и дата

Формат	Зона	Лист	Обозначение	Наименование	Кол. на изготовл. ТС-588.000-											Примечание	
					130	131	132	133	134	135	136	137	138	139			
				<u>Документация</u>													
A3			ТС-581 Д	Технические требования	×	×	×	×	×	×	×	×	×	×	×	×	
A3			ТС-587 ТБ	Ответвление трубопроводов	×	×	×	×	×	×	×	×	×	×	×	×	
A3			ТС-588.000 СБ	Сборочный чертеж	×	×	×	×	×	×	×	×	×	×	×	×	
				<u>Детали</u>													
A3	1		ТС-588.001 -173	Корпус	1												
			-156	Корпус		1											
			-165	Корпус			1										
			-174	Корпус				1									
			-155	Корпус					1								
			-158	Корпус						1							
			-172	Корпус							1						
			-189	Корпус								1					
			-201	Корпус									1				
			-184	Корпус												1	

Изм.	Лист	№ докум.	Подп.	Дата

ТС-588.000

Лист
27

Формат А4

Инв. № подл.	Подп. и дата	Взам. инв. №	Инв. № дубл.	Подп. и дата

Формат	Зона	Лист	Обозначение	Наименование	Кол. на исполн. ТС-588.000-											Примечание	
					130	131	132	133	134	135	136	137	138	139			
A3	2		ТС-588.002 -120	Штуцер	1												
			-121	Штуцер		1	1										
			-122	Штуцер				1									
			-123	Штуцер					1								
			-124	Штуцер						1							
			-125	Штуцер							1						
			-126	Штуцер								1	1				
			-127	Штуцер												1	

Изм.	Лист	№ докум.	Подп.	Дата

ТС-588.000

Лист
28

Формат А4

23398-01 124

123

Инв. № подл.	Подп. и дата	Взам. инв. №	Инв. № дубл.	Подп. и дата
--------------	--------------	--------------	--------------	--------------

Формат	Зона	Поз.	Обозначение	Наименование	Кол. на исполн. ТС-588.000-											Примечание
					140	141	142	143	144	145	146	147	148	149		
<u>Документация</u>																
A3			ТС-581 Д	Технические требования												
A3			ТС-587 ТБ	Ответвление трубопроводов												
A3			ТС-588.000 СБ	Сборочный чертеж												
<u>Детали</u>																
A3	1		ТС-588.001 - 190	Корпус	1											
			- 185	Корпус		1										
			- 191	Корпус			1									
			- 202	Корпус				1								
			- 186	Корпус					1							
			- 192	Корпус						1						
			- 203	Корпус							1					
			- 180	Корпус								1				
			- 193	Корпус									1			
			- 204	Корпус											1	

Изм.	Лист	№ докум.	Подп.	Дата
------	------	----------	-------	------

ТС-588.000

Лист
29

Формат А4

Инв. № подл.	Подп. и дата	Взам. инв. №	Инв. № дубл.	Подп. и дата
--------------	--------------	--------------	--------------	--------------

Формат	Зона	Поз.	Обозначение	Наименование	Кол. на исполн. ТС-588.000-											Примечание
					140	141	142	143	144	145	146	147	148	149		
A3	2		ТС-588.002 - 128	Штуцер	1											
			- 129	Штуцер		1										
			- 130	Штуцер			1	1								
			- 131	Штуцер					1							
			- 132	Штуцер						1	1					
			- 133	Штуцер								1				
			- 134	Штуцер									1			
			- 135	Штуцер											1	

Изм.	Лист	№ докум.	Подп.	Дата
------	------	----------	-------	------

ТС-588.000

Лист
30

Формат А4

23398-01 125

124

Инв. № подл.	Подп. и дата	Взам. инв. №	Инв. № дубл.	Подп. и дата
--------------	--------------	--------------	--------------	--------------

Серия 5.903-13 выпуск 1

Формат	Зона	Поз.	Обозначение	Наименование	Кол. на исполн. ТС-588.000-										Примечание	
					150	151	152	153	154	155	156	157	158	159		
				<u>Документация</u>												
А3			ТС-581 Д	Технические требования												
А3			ТС-587 ТБ	Ответвление трубопроводов												
А3			ТС-588.000 СБ	Сборочный чертеж												
				<u>Детали</u>												
А3	1		ТС-588.001 - 181	Корпус	1											
			- 194	Корпус		1										
			- 195	Корпус			1									
			- 182	Корпус				1								
			- 196	Корпус					1							
			- 197	Корпус						1						
			- 179	Корпус							1					
			- 187	Корпус								1				
			- 198	Корпус									1			
			- 178	Корпус										1		

Изм.	Лист	№ докум.	Подп.	Дата
------	------	----------	-------	------

ТС-588.000

Лист
31

Формат А4

Инв. № подл.	Подп. и дата	Взам. инв. №	Инв. № дубл.	Подп. и дата
--------------	--------------	--------------	--------------	--------------

Формат	Зона	Поз.	Обозначение	Наименование	Кол. на исполн. ТС-588.000-										Примечание	
					150	151	152	153	154	155	156	157	158	159		
А3	2		ТС-588.002 - 136	Штуцер	1											
			- 137	Штуцер		1										
			- 138	Штуцер			1									
			- 139	Штуцер				1								
			- 140	Штуцер					1							
			- 141	Штуцер						1						
			- 142	Штуцер							1					
			- 143	Штуцер								1				
			- 144	Штуцер									1			
			- 145	Штуцер										1		

Изм.	Лист	№ докум.	Подп.	Дата
------	------	----------	-------	------

ТС-588.000

Лист
32

Формат А4

23398-01 126

125

Инв. № подл.	Подп. и дата	Взам инв. №	Инв. № дубл.	Подп. и дата
--------------	--------------	-------------	--------------	--------------

Формат	Зона	Лист	Обозначение	Наименование	Кол. на исполн. ТС-588.000-											Примечание	
					170	171	172	173	174	175	176	177	178	179			
				<u>Документация</u>													
A3			ТС-581 Д	Технические требования													
A3			ТС-587 ТБ	Ответвление трубопроводов													
A3			ТС-588.000 СБ	Сборочный чертеж													
				<u>Детали</u>													
A3	1		ТС-588.001 - 214	Корпус	1												
			- 223	Корпус		1											
			- 209	Корпус			1										
			- 224	Корпус				1									
			- 225	Корпус					1								
			- 210	Корпус						1							
			- 215	Корпус							1						
			- 226	Корпус								1					
			- 206	Корпус									1				
			- 212	Корпус											1		

Изм.	Лист	№ докум.	Подп.	Дата
------	------	----------	-------	------

ТС-588.000

Лист 35

Формат А4

Инв. № подл.	Подп. и дата	Взам инв. №	Инв. № дубл.	Подп. и дата
--------------	--------------	-------------	--------------	--------------

Формат	Зона	Лист	Обозначение	Наименование	Кол. на исполн. ТС-588.000-											Примечание	
					170	171	172	173	174	175	176	177	178	179			
A3	2		ТС-588.002 - 154	Штуцер	1	1											
			- 155	Штуцер			1										
			- 156	Штуцер				1									
			- 157	Штуцер					1								
			- 158	Штуцер						1							
			- 159	Штуцер							1	1					
			- 160	Штуцер									1				
			- 161	Штуцер											1		

Изм.	Лист	№ докум.	Подп.	Дата
------	------	----------	-------	------

ТС-588.000

Лист 36

Формат А4

23398-01 128

127

Инв. № подл.		Подп. и дата		Взам. инв. №		Инв. № дубл.		Подп. и дата		Кол. на исполн. ТС-588.000 -											Примечание
Формат	Зона	Поз.	Обозначение		Наименование		180	181	182	183	184	185	186	187	188	189					
					<u>Документация</u>																
A3			ТС-581 Д		Технические требования																
A3			ТС-587 ТБ		Ответвление трубопроводов																
A3			ТС-588.000 СБ		Сборочный чертеж																
					<u>Детали</u>																
A3	1		ТС-588.001	- 221	Корпус		1														
				- 207	Корпус			1													
				- 213	Корпус				1												
				- 222	Корпус					1											
				- 248	Корпус						1										
				- 249	Корпус							1									
				- 250	Корпус								1								
				- 251	Корпус									1							
				- 259	Корпус										1						
				- 252	Корпус											1					

Изм.	Лист	№ докум.	Подп.	Дата	ТС-588.000				Лист
									37

Формат А4

Инв. № подл.		Подп. и дата		Взам. инв. №		Инв. № дубл.		Подп. и дата		Кол. на исполн. ТС-588.000 -											Примечание
Формат	Зона	Поз.	Обозначение		Наименование		180	181	182	183	184	185	186	187	188	189					
A3	2		ТС-588.002	- 162	Штуцер		1														
				- 163	Штуцер			1													
				- 164	Штуцер				1												
				- 165	Штуцер					1											
				- 166	Штуцер						1										
				- 167	Штуцер							1									
				- 168	Штуцер								1								
				- 169	Штуцер									1	1						
				- 170	Штуцер											1					

Изм.	Лист	№ докум.	Подп.	Дата	ТС-588.000				Лист
									38

Формат А4

23398-01 129

128

Инв. № подл.	Подп. и дата	Взам. инв. №	Инв. № дубл.	Подп. и дата
--------------	--------------	--------------	--------------	--------------

Формат	Зона	Поз.	Обозначение	Наименование	Кол. на исполн. ТС-588.000-											Примечание	
					190	191	192	193	194	195	196	197	198	199			
				<u>Документация</u>													
A3			ТС-581Д	Технические требования	×	×	×	×	×	×	×	×	×	×	×	×	
A3			ТС-587ТБ	Ответвление трубопроводов	×	×	×	×	×	×	×	×	×	×	×	×	
A3			ТС-588.000 СБ	Сборочный чертеж	×	×	×	×	×	×	×	×	×	×	×	×	
				<u>Детали</u>													
A3	1		ТС-588.001 - 260	Корпус	1												
			- 242	Корпус		1											
			- 261	Корпус			1										
			- 243	Корпус				1									
			- 262	Корпус					1								
			- 240	Корпус						1							
			- 256	Корпус							1						
			- 241	Корпус								1					
			- 246	Корпус									1				
			- 257	Корпус											1		

Изм.	Лист	№ докум.	Подп.	Дата
------	------	----------	-------	------

ТС-588.000

Лист
39

Формат А4

Инв. № подл.	Подп. и дата	Взам. инв. №	Инв. № дубл.	Подп. и дата
--------------	--------------	--------------	--------------	--------------

Формат	Зона	Поз.	Обозначение	Наименование	Кол. на исполн. ТС-588.000-											Примечание	
					190	191	192	193	194	195	196	197	198	199			
A3	2		ТС-588.002 - 171	Штуцер	1												
			- 173	Штуцер		1											
			- 172	Штуцер			1										
			- 174	Штуцер				1									
			- 175	Штуцер					1								
			- 176	Штуцер						1	1						
			- 177	Штуцер								1					
			- 178	Штуцер									1	1			

Изм.	Лист	№ докум.	Подп.	Дата
------	------	----------	-------	------

ТС-588.000

Лист
40

Формат А4

23398-01 130

629

Инв. № подл.	Подп. и дата	Взам. инв. №	Инв. № дубл.	Подп. и дата
--------------	--------------	--------------	--------------	--------------

Серия 5.903-13 выпуск 1

Формат	Зона	Поз.	Обозначение	Наименование	Кол. на исполн. ТС-588.000-										Примечание		
					200	201	202	203	204	205	206	207	208	209			
				<u>Документация</u>													
A3			ТС-581 Д	Технические требования													
A3			ТС-587 ТБ	Ответвление трубопроводов													
A3			ТС-588.000 СБ	Сборочный чертеж													
				<u>Детали</u>													
A3	1		ТС-588.001 - 236	Корпус	1												
			- 247	Корпус		1											
			- 258	Корпус			1										
			- 234	Корпус				1									
			- 245	Корпус					1								
			- 254	Корпус						1							
			- 235	Корпус							1						
			- 239	Корпус								1					
			- 255	Корпус									1				
			- 238	Корпус											1		

Изм.	Лист	№ докум.	Подп.	Дата
------	------	----------	-------	------

ТС-588.000

Лист
41

Формат А4

Инв. № подл.	Подп. и дата	Взам. инв. №	Инв. № дубл.	Подп. и дата
--------------	--------------	--------------	--------------	--------------

Формат	Зона	Поз.	Обозначение	Наименование	Кол. на исполн. ТС-588.000-										Примечание		
					200	201	202	203	204	205	206	207	208	209			
A5	2		ТС-588.002 - 179	Штуцер	1												
			- 180	Штуцер		1											
			- 181	Штуцер			1										
			- 182	Штуцер				1									
			- 183	Штуцер					1								
			- 184	Штуцер						1							
			- 185	Штуцер							1						
			- 186	Штуцер								1					
			- 187	Штуцер									1				
			- 189	Штуцер											1		

Изм.	Лист	№ докум.	Подп.	Дата
------	------	----------	-------	------

ТС-588.000

Лист
42

Формат А4

23398-01 131

131

Инв. № подл.	Подп. и дата	Взам. инв. №	Инв. № дубл.	Подп. и дата
--------------	--------------	--------------	--------------	--------------

Формат	Зона	Поз.	Обозначение	Наименование	Кол. на исполн. ТС-588.000-											Примечание	
					210	211	212	213	214	215	216	217	218	219			
				<u>Документация</u>													
A3			ТС-581 Д	Технические требования													
A3			ТС-587 ТБ	Ответвление трубопровода													
A3			ТС-588.000 СБ	Сборочный чертеж <u>Детали</u>													
A3	1		ТС-588.001 - 244	Корпус	1												
			- 287	Корпус		1											
			- 288	Корпус			1										
			- 289	Корпус				1									
			- 276	Корпус					1								
			- 290	Корпус						1							
			- 273	Корпус							1						
			- 283	Корпус								1					
			- 274	Корпус									1				
			- 284	Корпус												1	

Изм.	Лист	№ докум.	Подп.	Дата
------	------	----------	-------	------

ТС-588.000

Лист
43

Формат А4

Инв. № подл.	Подп. и дата	Взам. инв. №	Инв. № дубл.	Подп. и дата
--------------	--------------	--------------	--------------	--------------

Формат	Зона	Поз.	Обозначение	Наименование	Кол. на исполн. ТС-588.000-											Примечание	
					210	211	212	213	214	215	216	217	218	219			
A3	2		ТС-588.002 - 190	Штуцер	1												
			- 191	Штуцер		1											
			- 192	Штуцер			1										
			- 193	Штуцер				1									
			- 194	Штуцер					1	1							
			- 195	Штуцер							1	1					
			- 196	Штуцер									1				
			- 197	Штуцер												1	

Изм.	Лист	№ докум.	Подп.	Дата
------	------	----------	-------	------

ТС-588.000

Лист
44

Формат А4

23398-01 132

131

Инв. № подл.	Подп. и дата	Взам. инв. №	Инв. № дубл.	Подп. и дата
--------------	--------------	--------------	--------------	--------------

Формат	Зона	Лист	Обозначение	Наименование	Кол. на исполн. ТС-588.000-										Примечание	
					220	221	222	223	224	225	226	227	228	229		
<u>Документация</u>																
A3			ТС-581 Д	Технические требования												
A3			ТС-587 ТБ	Ответвление трубопроводов												
A3			ТС-588.000 СБ	Сборочный чертеж												
<u>Детали</u>																
A3	1		ТС-588.001 - 275	Корпус	1											
			- 285	Корпус		1										
			- 286	Корпус			1									
			- 267	Корпус				1								
			- 280	Корпус					1							
			- 281	Корпус						1						
			- 268	Корпус							1					
			- 272	Корпус								1				
			- 282	Корпус									1			
			- 266	Корпус										1		

Изм.	Лист	№ докум.	Подп.	Дата
------	------	----------	-------	------

ТС-588.000

Лист
45

Формат А4

Инв. № подл.	Подп. и дата	Взам. инв. №	Инв. № дубл.	Подп. и дата
--------------	--------------	--------------	--------------	--------------

Формат	Зона	Лист	Обозначение	Наименование	Кол. на исполн. ТС-588.000-										Примечание	
					220	221	222	223	224	225	226	227	228	229		
A3	2		ТС-588.002 - 198	Штуцер	1											
			- 199	Штуцер		1										
			- 200	Штуцер			1									
			- 201	Штуцер				1								
			- 202	Штуцер					1							
			- 203	Штуцер						1						
			- 204	Штуцер							1					
			- 205	Штуцер								1	1			
			- 206	Штуцер										1		

Изм.	Лист	№ докум.	Подп.	Дата
------	------	----------	-------	------

ТС-588.000

Лист
46

Формат А4

23398-01 133

132

Инв. № подл.	Подп. и дата	Взам. инв. №	Инв. № дубл.	Подп. и дата
--------------	--------------	--------------	--------------	--------------

Формат	Зона	Поз.	Обозначение	Наименование	Кол. на исполн. ТС-588.000-											Примечание
					230	231	232	233	234	235	236	237	238	239		
<u>Документация</u>																
А3			ТС-581 Д	Технические требования	X											
А3			ТС-587 ТБ	Ответвление трубопроводов	X											
А3			ТС-588.000 СБ	Сборочный чертеж <u>Детали</u>	X											
А3	1		ТС-588.001 - 271	корпус	1											
			- 279	Корпус		1										
			- 265	Корпус			1									
			- 270	Корпус				1								
			- 278	Корпус					1							
			- 291	Корпус						1						
			- 292	Корпус							1					
			- 293	Корпус								1				
			- 294	Корпус									1			
			- 295	Корпус										1		

					ТС-588.000	Лист 47
Изм.	Лист	№ докум.	Подп.	Дата		

Формат А4

Инв. № подл.	Подп. и дата	Взам. инв. №	Инв. № дубл.	Подп. и дата
--------------	--------------	--------------	--------------	--------------

Формат	Зона	Поз.	Обозначение	Наименование	Кол. на исполн. ТС-588.000-											Примечание
					230	231	232	233	234	235	236	237	238	239		
А3	2		ТС-588.002 - 207	Штуцер	1											
			- 208	Штуцер		1										
			- 209	Штуцер			1									
			- 210	Штуцер				1								
			- 211	Штуцер					1							
			- 212	Штуцер						1						
			- 213	Штуцер							1					
			- 214	Штуцер								1				
			- 215	Штуцер									1			
			- 216	Штуцер										1		

					ТС-588.000	Лист 48
Изм.	Лист	№ докум.	Подп.	Дата		

Формат А4

23398-01 134

33

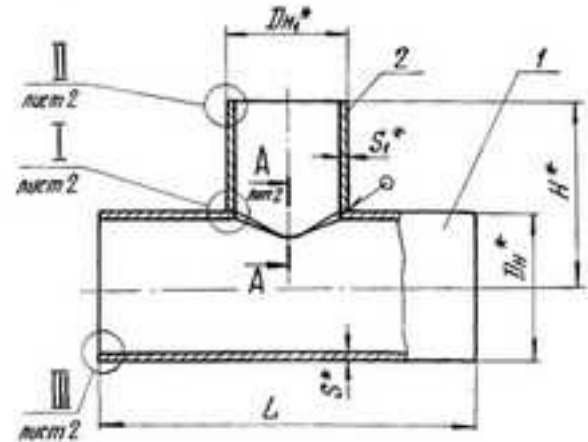
ТС-588.000 СБ

✓(✓)

Пределы применения

Таблица 1

Условное давление P_u , МПа(кгс/см ²)	Рабочее давление $P_{р\text{аб}}$, МПа (кгс/см ²) для температуры среды, °С				
	200	250	300	350	425
4,00 (40,0)	—	—	—	—	2,0(20)
2,50 (25,0)	2,5 (25)	2,30(23,0)	1,90(19,0)	1,7 (17)	—
1,60 (16,0)	1,6 (16)	1,40(14,0)	1,20(12,0)	—	—
1,00 (10,0)	1,0 (10)	0,90(9,0)	0,75(7,5)	—	—
0,63 (6,3)	0,6 (6)	0,54(5,4)	0,45(4,5)	—	—
0,40 (4,0)	0,4 (4)	0,35(3,5)	0,30(3,0)	—	—



Серия 5. 903-13 выпуск 1

Лист № докум. Подп. и дата
Лист № докум. Подп. и дата
Лист № докум. Подп. и дата

4. Величина усиления корня шва не должна превышать 1,5 мм для штуцера Ду, 25 мм; 2 мм - для Ду, от 32 до 150 мм и 2,5 мм - для Ду, от 200 до 1400 мм.

5. Величина вогнутости корня шва не должна превышать 0,9 мм для штуцера с толщиной стенки $S_n < 3$ мм; 1,3 мм для $S_n = 3-8$ мм; $0,225 S_n$ для $S_n > 8$ мм, но не более 2,4 мм, при условии увеличения шва h и h_1 на 1 мм от номинального размера.

6. При возможности доступа к внутренней стороне углового шва допускается производить его подварку в соответствии с требованиями технологического процесса.

7.* Размеры для справок.

8. $\pm \frac{1716}{2}$

9. Остальные требования по ТС-581 Д.

1. При применении стали марок ВСтЗсп5, ВСтЗГпс5 и 20 параметры среды принимаются согласно табл. 3.

2. Обработку кромок и внутренние расточки D_p и D_r , допускается производить по усмотрению завода-изготовителя до сварки штуцера с корпусом.

3. При контроле сварного соединения измерительная база должна быть видимой на расстоянии не более 1 мм от края сварного шва.

Таблицу исполнений см. листы 3...24.

				ТС-588.000 СБ		
Изм.	Лист	Ил. докум.	Подп.	Дата	Лист	Листов
					Лист 1	Листов 24
Исполн.	Листов	Секретов	Секретов	19.87	Институт Энергомонтажпроект Ленинградский филиал	
Исполн.	Листов	Лавинин	Лавинин	19.87		
Исполн.	Листов	Гавриш	Гавриш	19.87		

Коп. Исполн.

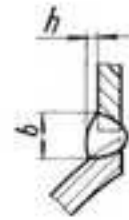
23398-01 135 Формат А3

TC-588.000 C6

Серия 5.903-13 Выпуск 1

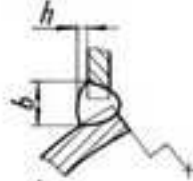
A-A лист 1

Для $D_{н1} \leq 76$ мм

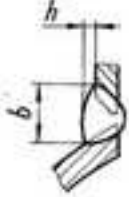
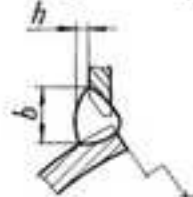
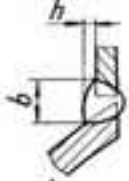


Для $D_{н1} \geq 89$ мм

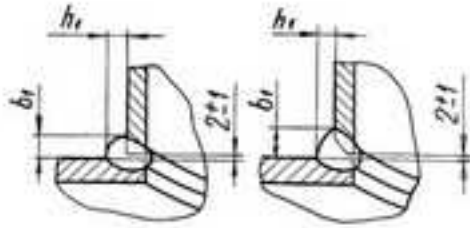
при $\frac{D_{н1}}{D_{н2}} > 0,7$



при $\frac{D_{н1}}{D_{н2}} \leq 0,7$



I лист 1

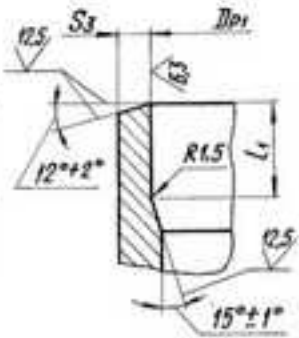
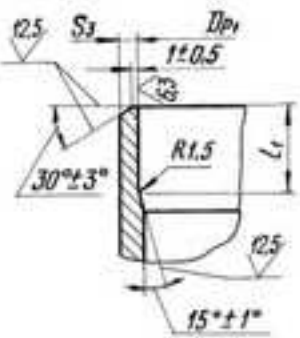
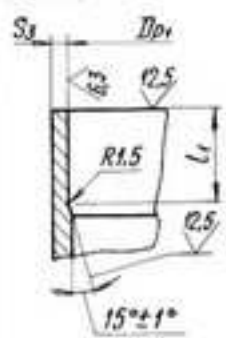


II лист 1

Для $D_{н1}$ от 38 до 76 мм

Для $D_{н1}$ от 89 до 159 мм

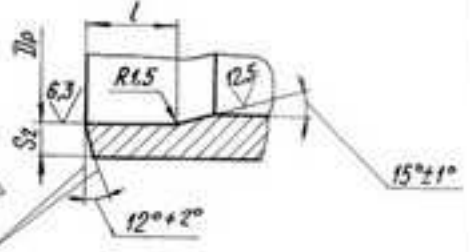
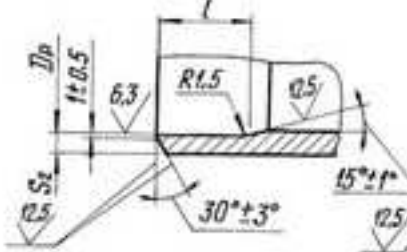
Для $D_{н1}$ от 219 до 1420 мм



III лист 1

Для $D_{н1}$ от 89 до 159 мм

Для $D_{н1}$ от 219 до 1420 мм



Изм. №, подпись, дата, наименование и номер документа, подпись и дата

Изм.	Лист	№ докум.	Подп.	Дата

TC-588.000 C6

Лист 2

Коп. Исакова

23398-01 136

Формат А3

TC-588.000 CB

Размеры в мм

Таблица 2

136

Обозначение	Условное давление Р _у , МПа(кгс/см ²)	Условный проход Ду × Ду _г	Размеры присоединяемых труб		Dн*	Dн _г *	Dр		Dр _г		
			к корпусу	к штуцеру			Номинал.	Пред. откл.	Номинал.	Пред. откл.	
TC-588.000	4,0 (40)	80 × 32	89 × 3,5	38 × 2	89	38	84	+0,35	35	+0,25	
-001		80 × 40		45 × 2,5		45			41		
-002		80 × 50		57 × 3		57			52	+0,30	
-003		80 × 65		76 × 3		76			71		
-004		100 × 32	108 × 4	38 × 2	108	38	102	+0,35	35	+0,25	
-005		100 × 40		45 × 2,5		45			41		
-006		100 × 50		57 × 3		57			52	+0,30	
-007		100 × 65		76 × 3		76			71		
-008		100 × 80	89 × 3,5	89	84	+0,35					
-009		125 × 25	133 × 4	32 × 2	133	32	127	+0,40	29	+0,21	
-010		125 × 32		38 × 2		38			35	+0,25	
-011		125 × 40		45 × 2,5		45			41		
-012		125 × 50		57 × 3		57			52	+0,30	
-013		125 × 65	76 × 3	76	71						
-014		2,5 (25)	125 × 80	89 × 3,5	89	84					
-015		4,0 (40)	125 × 100	108 × 4	108	108	102	+0,40	102	+0,35	
-016		2,5 (25)									
-017		4,0 (40)	150 × 32	159 × 5	38 × 2	159	38	151	+0,40	35	+0,25
-018			150 × 40		45 × 2,5		45			41	
-019			150 × 50		57 × 3		57			52	+0,30
-020			150 × 65		76 × 3		76			71	
-021			150 × 80		89 × 3,5		89			84	+0,35
-022			150 × 100		108 × 4		108			102	
-023	150 × 125		133 × 4		133		127			+0,40	

Серия 5 903-13 выпуск 1

Имя и дата
Подп. и дата
Взам. инв. №
Изм. № инв. №
Подп. и дата

Имя, лист, № докум., Подп., Дата
кол. экземпляров

TC-588.000 CB

Лист 3

TC-588.000CB

Размеры в мм

Продолжение табл. 2

Обозначение	S*	S ₁ *	S ₂	S ₃	L	H	b	b ₁	h	h ₁	l	L ₁	Масса, кг
							не менее						
TC-588.000	4,5	2	2,5	1,5	250-2,4	145	6	5	3	3	20	20	2,5
-001		2,5		2,0			8						2,6
-002		3		2,5	300-2,4		10		3,2				
-003		3,5		2,5			14		2				3,3
-004	6	2	3,0	1,5	250-2,4	155	6	5	3	3	20	20	3,9
-005		2,5		2,0			8						4,0
-006		3		2,5	300-2,4		10		4,9				
-007		3,5		2,5			13		2				5,0
-008	6	2	3,0	1,5	250-2,4	170	6	5	3	3	20	20	4,8
-010		2,5		2,0			8						4,9
-011		3		2,5	300-2,4		10		6,0				
-012		3,5		2,5			11		6,1				
-013	7	2	4,0	1,5	250-2,4	180	6	5	3	3	20	20	6,7
-014		2,5		2,0			8						6,8
-015		3		2,5	300-2,4		11		7,4				
-016		3,5		2,5			4		4				8,3
-017	7	2	4,0	1,5	250-2,4	180	6	5	3	3	20	20	6,7
-018		2,5		2,0			8						6,8
-019		3		2,5	300-2,4		11		7,4				
-020		3,5		2,5			4		4				8,3
-021	6	3,0	3,0	350-4,0	200	18	12	6	6	20	20	20	10,8
-022				400-4,0		21		3					12,4
-023				400-4,0		21		3					12,4

Серия 5.903-13 Выпуск 1

Изм. № табл. Подп. и дата. Изм. № докум. Подп. и дата. Взам. инв. №

Изм. Лист № докум. Подп. Дата
Коп. Идентификатор

TC-588.000CB

23398-01 138

Формат А3

Лист
4

93000 889-31

Продолжение табл.2

Размеры в мм

Обозначение	Условное давление Ру, МПа(кгс/см²)	Условный проход Ду × Ду,	Размеры присоединяемых труб		Dн*	Dн* _г	Dр		Dр _г	
			к корпусу	к штуцеру			Номинал	Пред. откл.	Номинал	Пред. откл.
ТС-588 000-020	2,5 (25)	150 × 125	159 × 5	133 × 4	159	133	151	+0,40	127	+0,40
-025	4,0 (40)	200 × 65	219 × 7	76 × 3	219	76	208	+0,46	71	+0,30
-026		200 × 80		89 × 3,5		89			84	+0,35
-027		200 × 100		108 × 4		108			102	+0,40
-028		200 × 125		133 × 4		133			127	
-029		200 × 150		159 × 5		159			151	
-030		250 × 65		76 × 3		76			71	
-031		250 × 80	89 × 3,5	89	84	+0,35				
-032		250 × 100	273 × 8	108 × 4	273	108	259	102	+0,40	
-033		250 × 125	133 × 4	133	127					
-034		250 × 150	159 × 5	159	151					
-035		300 × 40	45 × 2,5	45	41	+0,25				
-036		300 × 50	57 × 3	57	52	+0,30				
-037		300 × 65	76 × 3	76	71	+0,35				
-038		300 × 80	89 × 3,5	89	84					
-039	300 × 100	108 × 4	108	102						
-040	300 × 125	133 × 4	133	127	+0,40					
-041	300 × 150	159 × 5	159	151	+0,46					
-042	300 × 200	219 × 7	219	208						
-043	2,5 (25)	300 × 250	273 × 8	273	273	311	+0,52	259	+0,52	
-044										

Серия 5. 903-13 выпуск 1

Имя и подпись
Подпись и дата
Имя и фамилия
Подпись и дата
Имя и фамилия
Подпись и дата

Имя	Подпись	№ докум.	Подпись	Дата

ТС-588.000 СБ

Лист 5

Коп. Иванова

23398-01 139

Формат А3

TC-588.000 CB

Продолжение табл. 2

Размеры в мм

Обозначение	S ^a	S ₁ ^a	S ₂	S ₃	L	H	b	b ₁	h	h ₁	l	l ₁	Масса, кг
			не менее				не менее						
TC-588.000-024	7	4	4,0	3,0	400-4,0	200	14	7	2	4	20	20	11,5
-025		3	5,0	2,5	300-2,4	210	8	5	3	3			14,3
-026	9	3,5		3,0	350-4,0		11	8					17,0
-027		4	400-4,0		230	17	14	7	20,3				
-028	6	13		21,0									
-029	7	4,0	300-2,4	240	7	5	3	3	21,5				
-030	3	2,5	350-4,0		8				25,1				
-031	3,5	6,0	3,0	260	11	8	4	4	25,4				
-032	11				4	18	13	7	7	28,9			
-033	7	4,0	2,0	265	6	5	3	3	30,4				
-034	2,5	31,2											
-035	10	3	400-4,0	285	10	8	4	4	31,3				
-036	3	2,5	7		31,4								
-037	3,5	6,5	3,0	305	10	9	5	5	40,2				
-038	4				12				8	40,4			
-039	13	5	4,0	23	16	8	8	40,2					
-040	9	5,0	500-4,0	305	21	13	7	7	40,3				
-041	7	5,0			23				16	8			8
-042	10	8	6,0	21	13	7	7	41,8					
-043	8	6,0	26	14	4	4	43,4						
-044													

Серия 5.903-13 Выпуск 1

Изм. № подл. Подп. и дата. Изм. № докум. Подп. и дата.

Изм.	Лист	№ докум.	Подп.	Дата

TC-588.000 CB

Лист
6

Коп. ИВанова

23398-01 140

Формат А3

TC-588.000-31

Размеры в мм

Продолжение табл. 2

Обозначение	Условное давление Ру, МПа(кгс/см ²)	Условный проход Ду × Ду,	Размеры присоединяемых тред		Dн*	Dн [*]	Dр		Dр ₁			
			к корпусу	к штуцеру			Норм.	Пред. откл.	Норм.	Пред. откл.		
TC-588.000-045	4,0 (40)	350 × 50	377 × 9	57 × 3	377	57	361	+0,57	52	+0,30		
-046		350 × 65		76 × 3		76			71			
-047		350 × 80		89 × 3,5		89			84			
-048		350 × 100		108 × 4		108			102			
-049		350 × 125		133 × 4		133			127			
-050		350 × 150		159 × 5		159			151			
-051		350 × 200		219 × 7		219			208			
-052		350 × 250		273 × 8		273			259			
-053		2,5 (25)		350 × 300		325 × 8			325		311	+0,52
-054		4,0 (40)										
-055	2,5 (25)	400 × 32	426 × 9	38 × 2	426	38	410	+0,63	35	+0,25		
-056	400 × 40			45 × 2,5		45			41			
-057	400 × 50			57 × 3		57			52			
-058	400 × 65			76 × 3		76			71			
-059	400 × 80			89 × 3,5		89			84			
-060	400 × 100			108 × 4		108			102			
-061	400 × 125			133 × 4		133			127			
-062	400 × 150			159 × 5		159			151			
-063	400 × 200			219 × 7		219			208			
-064	2,5 (25)			400 × 250		273 × 8			273		259	+0,52
-065	4,0 (40)											
-066	2,5 (25)											
-067	1,6 (16)											
-068	4,0 (40)	400 × 300	426 × 9	325 × 8	325	410	311					
-069	2,5 (25)											
-070												

Серия 5. 903-13 Выпуск 1

Изд. № 1000. Подп. и дата. Влаж. и дат. Влаж. и дат. Влаж. и дат. Влаж. и дат.

Изм. Лист № докум. Подп. Дата
Коп. Иванов

TC-588.000 СБ

Лист
7

99 000 885-71

Размеры в мм

Продолжение табл. 2

Обозначение	S*	S ₁ *	S ₂	S ₃	L	H	b	b ₁	h	h ₁	L	L ₁	Масса, кг
			не менее				не менее						
ТС-588.000-045		3			400-4,0	290	6				20	20	46,9
-046			2,5				7	5	3	3			46,8
-047		3,5											46,9
-048	13	4		3,0	600-4,0	310	10	8	4	4			47,1
-049							12				46,9		
-050		5	2,5	4,0			13	9	5	5	47,1		
-051		9		5,0	600-4,0	330	22	16	8	8			73,8
-052	16	8		6,0			20	14	4	7	143,7		
-053	13										72,8		
-054	16	10		6,5	600-4,0	350	32	17	5	9			147,6
-055	13	8					28	14	4	7	73,9		
-056		2		1,5			400-4,0	315	6				
-057		2,5		2,0		5			3	3	57,1		
-058		3		2,5	7						57,0		
-059					500-4,0	335							56,1
-060	14	3,5									57,2		
-061		4	8,0	3,0			10	8	4	4	71,3		
-062					600-4,0	355	11						72,5
-063		7		4,0			19	13	7	7	88,7		
-064		9		5,0			20	16	8	8	86,9		
-065		7			600-4,0	355	18	13					108,8
-066	18						23		7		87,4		
-067	14			6,0				14		7	60,2		
-068	9	8		6,0	700-4,0	375							126,7
-069	18						21		4		103,3		
-070	10		8,0	6,5									

Серия 5. 903-13 выпуск 1

Изм. вкл. Подп. и дата. Изм. вкл. Подп. и дата. Изм. вкл. Подп. и дата.

ИЗМ.	Лист	№ докум.	Подп.	Дата

ТС-588.000 СБ

Лист
8

23398-01 142

Формат А3

Размеры в мм

Продолжение табл. 2

Обозначение	Условное обозначение Ру, МПа (кгс/см ²)	Условный проход Ду × Ду _н	размеры присоединяемых труб		Dн*	Dн [*]	Dр		Dр _н	
			к корпусу	к штуцеру			Номинал.	Пред. откл.	Номинал.	Пред. откл.
ТС-588.000-071	1,6 (16)	400 × 300	426 × 7	325 × 6	426	325	414	+0,63	315	+0,52
-072	4,0 (40)	400 × 350	426 × 9	377 × 9		377	410		361	+0,57
-073	2,5 (25)					89	89		84	+0,35
-074	1,6 (16)						108			102
-075	2,5 (25)	500 × 80	530 × 8	89 × 3,5	530	89	516	+0,70	84	+0,40
-076		500 × 100		108 × 4		108			102	
-077		500 × 125		133 × 4		133			127	
-078		500 × 150		159 × 5		159			151	+0,46
-079		500 × 200		219 × 7		219			208	
-080		500 × 250		273 × 8		273			259	+0,52
-081		500 × 300		325 × 8		325			311	
-082	1,6 (16)	500 × 350	530 × 8	325 × 6	630	377	616	+0,57	361	+0,52
-083	2,5 (25)			377 × 9		377			361	
-084	1,6 (16)			500 × 400		630 × 8			426 × 9	630
-085	2,5 (25)	426 × 7	426		410					
-086	1,6 (16)	600 × 200	630 × 8	219 × 6	630	219	616	+0,46	208	+0,52
-088		600 × 250		273 × 6		273			259	
-089	2,5 (25)	600 × 300	630 × 8	325 × 8	630	325	608	+0,52	311	+0,57
-090	1,6 (16)			325 × 6		377			361	
-091	2,5 (25)			600 × 350		630 × 8			377 × 9	630
-092	1,6 (16)	630 × 12	426 × 9		426		608	410		
-093	2,5 (25)	600 × 400	630 × 8	426 × 9	630	426	616	+0,57	410	+0,63
-094	1,6 (16)			630 × 12		426 × 7			426	
-095	2,5 (25)	600 × 500	630 × 12	530 × 8	630	530	608	516	+0,70	

Серия 5.903-13 выпуск 1

Изд. № 0001 / Подп. и дата / Взам. инв. № / Инв. № / Подп. и дата

Изм.	Лист	№ докум.	Подп.	Дата

ТС-588.000 CB

Лист 9

TC-588.000.01

Продолжение табл. 2

Размеры в мм

Обозначение	S ^a	S ^a	S ₂	S ₃	L	H	b	b ₁	h	h ₁	L	L ₁	Масса, кг
			не менее				не менее						
TC-588.000-071	9	8	6,0	5,0	700-4,0	375	21	14	4	7	20	20	71,3
-072	18	13	8,0	7,5			41	20	5	10			134,6
-073	14	9					32	16	4	8			103,4
-074	9	3,5					2,5	400-4,0	365	6			5
-075	11	4	3,0	500-4,0	385	9	7	4	4	56,8			
-076		5	4,0			12	9	5	5	70,8			
-077		7	5,0	600-4,0	405	20	13	7	7	71,8			
-078	11	6,0	6,0	700-4,0	425	23	18	9	9	86,9			
-079	14	8	6,5			22	14	7	7	91,8			
-080	11	9	7,5			23	15	4	8	127,2			
-081	14	14	8,0			34	21	6	11	103,1			
-082	11	9	7,0	5,0	600-4,0	455	18	13	7	7			129,3
-083	14	14	8,0	700-4,0	475	25	16	9	4	104,9			
-084	11	7	5,0			22	14	7	7	140,6			
-085	14	10	10,0	6,5	800-4,0	495	17	9	9	25			106,6
-086	11	8	7,0	20			14	7	7	20	112,2		
-087	12	9	7,0	29			20	10	10	25	112,4		
-088	14	13	10,0	24			15	8	8	20	154,7		
-089	12	9	7,0	8,0	800-4,0	495	30	22	11	11	25	130,8	
-090	14	14	10,0	23			15	8	8	20	159,8		
-091	12	9	7,0	24			15	8	8	20	132,8		
-092	14	14	10,0	8,0	800-4,0	495	24	15	8	8	20	185,3	
-093	12	9	7,0	24			15	8	8	20	153,3		
-094	18	8	10,0	6,0			26	14	4	7	25	208,4	

Изм.	Лист	№ докум.	Подп.	Дата

TC-588.000.01

Лист

10

Коп. Иванова

23398-01

144

Формат А3

TC-588.000 C5

Размеры в мм

Продолжение табл. 2

Обозначение	Условное давление Р _у , МПа(кгс/см ²)	Условный проход Ду × Ду ₁	Размеры присоединяемых труб		Dн*	Dн ₁ *	Dр		Dр ₁							
			к корпусу	к штуцеру			Номинал	Пред. откл.	Номинал	Пред. откл.						
TC-588.000-096	1,6 (16)	600 × 500	630 × 8	530 × 8	630	530	616	+0,70	516	+0,70						
-097	1,0 (10)															
-098	2,5 (25)	700 × 65	720 × 9	76 × 3	720	704	+0,80		71	+0,30						
-099		700 × 80		89 × 3,5					89	84	+0,35					
-100		700 × 100		108 × 4					108	102						
-101		700 × 125		133 × 4					133	127	+0,40					
-102		700 × 150		159 × 5					159	151						
-103		700 × 200		219 × 7					219	208	+0,46					
-104		700 × 250							273 × 8	273				259	+0,52	
-105									1,6 (16)							
-106		2,5 (25)		700 × 300						325 × 8	325					
-107		1,6 (16)								325 × 6						
-108	2,5 (25)	700 × 350		377 × 9	377											
-109	1,6 (16)															
-110	2,5 (25)	700 × 400		426 × 9	426											
-111	1,6 (16)			426 × 7												
-112	2,5 (25)	700 × 500		530 × 8	530											
-113	1,6 (16)															
-114	2,5 (25)	700 × 600		630 × 12	630											
-115	1,6 (16)			630 × 8												
-116	1,0 (10)	800 × 125	820 × 11	133 × 4	820	802	+0,90		127	+0,40						
-117	2,5 (25)								800 × 150	159 × 5	159	151				
-118									800 × 200	219 × 7	219	208	+0,46			
-119																

Серия 5.903-13 Выпуск 1

Изм. № техд. Подп. и дата. Изм. № техд. Подп. и дата. Изм. № техд. Подп. и дата.

Изм.	Лист	№ докум.	Подп.	Дата

TC-588.000 C5

Лист 11

Коп. Иванова

23398-01 145

Формат А3

TC-588.000.C6

Продолжение табл.2

Размеры в мм

Обозначение	S ^a	S ^b	S ₂	S ₃	L	H	b	b ₁	h	h ₁	l	l ₁	Масса, кг
			не менее				не менее						
TC-588.000-096	12	11	7,0	6,0	800-4,0	495	32	18	5	9	20	20	157,9
-097		8					26	14	4	7			148,3
-098	11	3	2,5	500-4,0	460	6	5	3	3	20	20	96,4	
-099		3,5										115,8	
-100	12	4	3,0	600-4,0	480	9	7	4	4	20	20	115,9	
-101		6										14	12
-102	12	5	4,0	600-4,0	480	11	9	5	5	20	20	126,6	
-103		9										15	8
-104	14	8	8,0	750-4,0	500	21	14	7	7	20	20	185,2	
-105	11	6,0										147,4	
-106	14	13	6,5	750-4,0	520	32	20	10	10	20	20	192,6	
-107	11	8										22	14
-108	14	13	7,5	750-4,0	520	26	20	10	10	20	20	192,6	
-109	11	21										149,7	
-110	18	9	8,0	900-4,0	540	23	15	8	8	25	25	279,4	
-111	12	194,3											
-112	18	11	6,0	900-4,0	540	25	18	5	9	25	25	281,8	
-113	14	8										20	14
-114	18	14	10,0	900-4,0	580	43	21	6	11	20	20	297,9	
-115	14	12										38	19
-116	11	10	7,0	600-4,0	530	34	17	5	9	20	20	189,5	
-117	12	6										14	12
-118	14	5	9,0	600-4,0	530	11	9	5	5	20	20	167,8	
-119		7										5,0	17

Серия 5. 903-13 выпуск 1

Изд. № листа, Лист и дата, Вып. и дата, Изд. № докум., Подп. Дата

Изд. № листа, Лист и дата, Вып. и дата, Изд. № докум., Подп. Дата

TC-588.000.C6

Лист
12

Коп. Ибатулова

23398-01 146

Формат А3

TC-588.000 CB

Размеры в мм

Продолжение табл. 2

Обозначение	S ^а	S ^г	S ₂	S ₃	L	H	b	b ₁	h	h ₁	L	L ₁	Масса, кг	
							не менее							
TC-588.000-120	14	11	9	6,0	750-4,0	550	25	18	9	9	20	20	214,2	
-121	11	8	8				20	14	7	7			167,9	
-122	14	13	9	6,5		570	30	20	10	10			217,6	
-123	11	10	8				17	9	9	171,4				
-124	18	9	9	7,5		1000-4,0	25	15	7	7			266,6	
-125	12	8	8										183,5	
-126	18	14	9	8,0			590	28	22	11			11	366,7
-127	14	9	8					21	15	8			8	281,8
-128	18	14	9	6,0			590	34	22	11			11	263,4
-129	14	11	8					28	18	9			9	285,3
-130	11	8	8	10,0	630		23	14	7	7	223,4			
-131	22	12	9				27	19	10	428,0				
-132	14	8	7,0	5			25	17	9	296,1				
-133	11	10	8							234,7				
-134	22	14	9	8,0		43	22	6	11	477,3				
-135	18	9	8							31	16	4	8	376,8
-136	11	11	8	1100-6,0		36	18	5	9	263,1				
-137	14	9	13							20	15	8	8	237,18
-138	10	9	9	5,0		22	17	9	9	166,36				
-139	16	8	13							19	14	7	7	267,5
-140	14	6	9	6,0	16	12	6	6	233,4					
-141	16	13	13						29	20	10	10	274,15	
-142	14	6	9	6,5	750-4,0	620	15	12	6	6	232,6			
-143	10	10	10								169,3			
-144	16	13	13	7,5	31	20	10	10	273,6					

Серия 5. 903-13 выпуск 1

Имя, № лист, Подп. и дата

Имя	Лист	№ докум.	Подп.	Дата

TC-588.000 CB

Лист
14

Коп. ИВАНОВА

23398-01 148

Формат А3

ТС-588.000 С6

Продолжение табл. 2

Размеры в мм

Обозначение	Условное давление P_u , МПа(кгс/см ²)	Условный проход $D_u \times D_u$	Размеры присоединяемых труб		D_n^*	D_n^*	D_p		D_{p1}		
			к корпусу	к штуцеру			Номинал	Пред. откл.	Номинал	Пред. откл.	
ТС-588.000-145	1,6 (16)	900 × 350	920 × 10	377 × 9	920	377	902	+0,90	361	+0,57	
-146	1,0 (10)		920 × 14	426 × 9					894		410
-147	2,5 (25)		920 × 10	426 × 7					426		902
-148	1,6 (16)										
-149	1,0 (10)										
-150	2,5 (25)	900 × 500	920 × 14	530 × 8		530	902	+0,90	894	516	+0,70
-151	1,6 (16)		920 × 10								
-152	1,0 (10)										
-153	2,5 (25)	900 × 600	920 × 14	630 × 12		630	902	+0,90	894	608	+0,70
-154	1,6 (16)		920 × 10						630 × 8		
-155	1,0 (10)										
-156	2,5 (25)	900 × 700	920 × 14	720 × 9		720	902	+0,90		894	704
-157	1,6 (16)		920 × 10								
-158	1,0 (10)										
-159	2,5 (25)	900 × 800	920 × 14	820 × 11		820	902	+0,90	894	802	+0,90
-160	1,6 (16)		920 × 10						820 × 9		
-161	1,0 (10)										
-162	2,5 (25)	1000 × 200	1020 × 14	219 × 7		219	994	+1,00		1002	208
-163	1,6 (16)		1020 × 10		219 × 6						
-164	2,5 (25)		1000 × 250						1020 × 14	273 × 8	
-165	1,6 (16)	1020 × 10		273 × 6							
-166	2,5 (25)	1000 × 300			1020 × 14	325 × 8	325	994	+1,00		1002
-167	1,6 (16)		1020 × 10		325 × 6						
-168	2,5 (25)		1000 × 350	1020 × 14						377 × 9	377

Серия 5.903-13 выпуск 1

Изм. № п/п, Подп. и дата, Изм. № п/п, Подп. и дата, Изм. № п/п, Подп. и дата, Изм. № п/п, Подп. и дата

Изм.	Лист	№ докум.	Подп.	Дата

ТС-588.000 С6

Лист 15

93 000'889-31

Продолжение табл. 2

Размеры в мм

Обозначение	S*	S [*]	S ₂	S ₃	L	H	не менее				L	L ₁	Масса, кг
							b	b ₁	h	h ₁			
ТС-588.000-145	14	9	9	7,5	750-4,0	620	23	15	8	8	20	20	235,8
-146	10						173,3						
-147	18	14	13	8,0	1000-4,0	640	34	22	11	11	20	25	408,1
-148	14	9	9				24	15	8	8			314,4
-149	10	7					20	13	7	7			226,7
-150	18	14	13	6,0	1000-4,0	640	30	22	11	11	20	25	405,55
-151	14	11	9				25	18	9	9			316,8
-152	14	8					20	14	7	7			308,0
-153	18	18	13	10,0	1200-6,0	680	44	26	13	13	20	25	428,0
-154	14	14	9	7,0			36	22	11	11			333,9
-155	14	8					21	14	4	7			307,87
-156	20	18	13	8,0	1200-6,0	680	38	26	7	13	20	25	555,63
-157	16	14	9				32	22	6	11			444,06
-158	14	9					23	15	4	8			371,88
-159	22	20	13	9,0	750-4,0	650	62	29	8	15	20	25	615,02
-160	16	16	9	8,0			50	24	6	12			459,66
-161	14	9					33	15	4	8			376,9
-162	18	7	13	5,0	750-4,0	650	16	13			30		333,8
-163	14	9											
-164	18	8	13	6,0	750-4,0	650	18	14	7	7	30		333,3
-165	14	9											
-166	18	10	13	6,5	750-4,0	670	23	17	9	9	30		336,1
-167	14	8	9						20	14	7	7	20
-168	18	13	13	7,5			29	20	10	10	30		339,6

Стр. 5. 903-13 выпуск 1

Имя, Фамилия, Подп. и дата

Взам. инст. № 1/198

Подп. и дата

Подп. и дата

Подп. и дата

Имя	Фамилия	№ докум.	Подп.	Дата

ТС-588.000 СБ

Лист 15

ТС-588.000-21

Продолжение табл. 2

Размеры в мм

Обозначение	Условное давление P _у , МПа(кгс/см ²)	Условный проход Ду × Ду _г	Размеры присоединяемых труб		D _н *	D _{н1} *	D _р		D _{р1}		
			к корпусу	к штуцеру			Номин.	Пред. откл.	Номин.	Пред. откл.	
ТС-588.000-169	1,6 (16)	1000 × 350	1020 × 10	377 × 9	1020	377	1002		361	+0,57	
-170	2,5 (25)	1000 × 400	1020 × 14	426 × 9		426	994		410	+0,63	
-171	1,6 (16)		1020 × 10	426 × 7		1002					
-172	2,5 (25)	1000 × 500	1020 × 14	530 × 8		530	994		516	+0,70	
-173	1,6 (16)		1020 × 10			1002					
-174	1,0 (10)		1020 × 14	630 × 12		630	994		608		
-175	2,5 (25)		1020 × 10	630 × 8		1002			616		
-176	1,6 (16)	1000 × 600	1020 × 14	720 × 9		1220	720	1002		704	+0,80
-177	1,0 (10)		1020 × 10				820 × 11	820	994	+1,00	802
-178	2,5 (25)	1000 × 700	1020 × 14	820 × 9			820	1002		804	
-179	1,6 (16)		1020 × 10	108 × 4			108			102	+0,35
-180	1,0 (10)	1000 × 800	1220 × 14	133 × 4			133	1194		127	+0,40
-181	2,5 (25)			159 × 5			159			151	
-182	1,6 (16)			219 × 7			219		208	+0,46	
-183	1,0 (10)			1220 × 200	1220 × 11		219 × 6	1200			
-184	1,6 (16)	1200 × 250	1220 × 14	273 × 8	273		1194		259	+0,52	
-185	2,5 (25)		1220 × 11	273 × 6	1200						
-186	1,6 (16)	1200 × 300	1220 × 14	325 × 8	325		1194		311		
-187	2,5 (25)		1220 × 11	325 × 6	1200						
-188	1,6 (16)										
-189	2,5 (25)										
-190	1,6 (16)										
-191	2,5 (25)										
-192	1,6 (16)										

Серия 5. 903-13 выпуск 1

Инд. № докум. Подп. и дата Инст. № докум. Подп. и дата

TC-588.000 CB

Продолжение табл. 2
Размеры в мм

Обозначение	S*	S ₁ *	S ₂	S ₃	L	H	b	b ₁	h	h ₁	l	l ₁	Масса, кг
TC-588.000-169	14	9	9	7,5	750-4,0	670	23	16	8	8	20		263,2
-170	18	14	13	8,0			33	22	11	11	30	20	453,7
-171	14		9								20		351,8
-172	22	11	13			690	24	18	9	9	30		530,5
-173	14	14	9	6,0	1000-4,0		29	22	11	11	20		363,9
-174		8					20	14	7	7			343,2
-175	22	18	13	10,0			38	26	13	13	30	25	558,2
-176	18	10	9	7,0			26	17	9	9	20		440,0
-177	14												353,0
-178	25	14	13				38	22	11	11	30		719,7
-179	18	11	9	8,0		730	31	18	9	9	20		530,6
-180	14	9			1200-6,0		27	15	8	8			415,4
-181	25	18	13	9,0			40	26	7	13	30		735,8
-182	18	14	9	8,0			30	21	6	11	20	20	537,4
-183	14	11					30	18	5	9			420,0
-184		4		3,0			8	7	4	4			453,6
-185	18		13								30		453,3
-186		5		4,0			10	9	5	5			453,2
-187		7		5,0									454,0
-188	14		10		850-4,0		16	13	7	7	25		355,3
-189	18	11	13	6,0		750	23	18	9	9	30		456,4
-190	14	8	10				18	14	7	7	25		356,1
-191	22		13	6,5		770					30		547,8
-192	14	13	10				27	20	10	10	25		363,1

Авт. № подл. Подп. и дата. Изм. № и дата. Подп. и дата.

Серия 5.903-13 выпуск 1

Коп. Иванова

TC-588.000 CB

Лист
18

23398-01 152 Формат А3

93000 885-31

Размеры в мм

Продолжение табл. 2

Обозначение	Условное давление P _у , МПа(кгс/см ²)	Условный проход Ду × Ду,	Размеры присоединяемых труб		D _н *	D _н *	D _p		D _p		
			к корпусу	к штуцеру			Номинал	Пред. откл.	Номинал	Пред. откл.	
ТС-588.000-193	2,5 (25)	1200 × 350	1220 × 14	377 × 9	1220	530	1194	+1,00	361	+0,57	
-194	1,6 (16)		1220 × 11				1200				
-195	2,5 (25)	1200 × 400	1220 × 14	426 × 9			426		1194	410	+0,63
-196	1,6 (16)		1220 × 11						1200		
-197	2,5 (25)	1200 × 500	1220 × 14	530 × 8			530		1194	516	+0,70
-198	1,6 (16)		1220 × 11						1200		
-199	1,0 (10)										
-200	2,5 (25)	1200 × 500	1220 × 14	630 × 12			530		1194	608	+0,70
-201	1,6 (16)		1220 × 11						1200		
-202	1,0 (10)										
-203	2,5 (25)	1200 × 700	1220 × 14	720 × 9			720		1194	704	+0,80
-204	1,6 (16)		1220 × 11						1200		
-205	1,0 (10)										
-206	2,5 (25)	1200 × 800	1220 × 14	820 × 11	820	1194	802	+0,90			
-207	1,6 (16)		820 × 9			804					
-208	1,0 (10)		1220 × 11			1200					
-209	1,6 (16)	1200 × 1000	1020 × 10	1020	1020	1002	+1,00				
-210	1,0 (10)										
-211	1,6 (16)	1400 × 250	273 × 6	1420	1398	259	+0,52				
-212		1400 × 300	325 × 6			311					
-213	1,0 (10)	1420 × 14	377 × 9			377		361	+0,57		
-214	1,6 (16)										
-215	1,0 (10)	1400 × 350									

Серия 5.903-13 выпуск 1

Изм. вкл. Подп. и дата. Изм. вкл. Подп. и дата. Изм. вкл. Подп. и дата.

Изм. Лист № докум. Подп. Дата
Коп. Иванова

ТС-588.000 СБ

Лист 19

93 000 889-31

Размеры в мм

Продолжение табл. 2

Обозначение	S [*]	S ₁ [*]	S ₂	S ₃	L	H	b	b ₁	h	h ₁	L	L ₁	Масса, кг	
														не менее
ТС-588.000-193	22	9	13	7,5	850-4,0	770	21	15	8	8	30	20	547,6	
-194	14	13	10				28	20	10	10	25		363,3	
-195	22	14	13	8,0	1000-4,0	790	31	21	11	11	30		656,2	
-196	14		10				41	26	13	13	25		419,5	
-197	22	18	13	22			14	7	7	30	657,9			
-198	18	8	10	6,0			28	21	11	11	25		730,6	
-199	14						25	19	10	10	25		522,8	
-200	25	14	13	10,0			22	17	9	9	412,6			
-201	18	12	10	7,0			28	21	11	11	730,6			
-202	14	10					25	19	10	10	537,8			
-203	25	18	13	8,0			1200-6,0	830	22	17	9	9	25	421,9
-204	18	14	10						37	26	13	13	30	884,6
-205	14	11			33	21			11	11	25	651,9		
-206	25	22	13	9,0	26	18			9	9	504,6			
-207	22	11			51	31			16	16	30	901,9		
-208	14	14	10	8,0	29	18			9	9	25	748,7		
-209	22	18			36	21			11	11	25	518,7		
-210	18	10			45	26			7	13	933,3			
-211		11			28	16			3	8	777,4			
-212	14	13			22	18			9	9	417,0			
-213		8	11	6,5	850-6,0	870	25	20	10	10	30	420,9		
-214	18	9		7,5			18	14				414,0		
-215	14						20	15	7	7		526,7		

Серия 5.903-13 выпуск 1

Инв. № подл. Подп. и дата. Взам. инв. №. Инв. № докум. Подп. и дата.

Инв. № подл. Подп. и дата. Взам. инв. №. Инв. № докум. Подп. и дата.

ТС-588.000 СБ

Лист
20

Коп. Ибанаева

23398-01 154

Формат А3

TC-588.000 C5

Размеры в мм

Продолжение табл. 2

Обозначение	Условное давление P_u , МПа(кгс/кв.см)	Условный проход $D_u \times D_u$	Размеры присоединяемых труб		D_n^*	D_n^*	P_r		P_r		
			к корпусу	к штуцеру			Номинал	Пред. откл.	Номинал	Пред. откл.	
TC-588.000-216	1,6 (16)	1400×400	1420×14	426×7	1420	720	1398	+1,00	410	+0,63	
-217	1,0 (10)										
-218	1,6 (16)	1400×500		530×8					530	616	+0,70
-219	1,0 (10)										
-220	1,6 (16)	1400×600		630×8					630	704	+0,80
-221	1,0 (10)										
-222	0,6 (6)	1400×700		720×9					820	804	+0,90
-223	1,6 (16)										
-224	1,0 (10)	1400×800		820×9					1020	1002	+1,00
-225	0,6 (6)										
-226	1,6 (16)	1400×1000		1020×10					1220	1200	
-227	1,0 (10)										
-228	0,6 (6)	1400×1200		1220×11					1220	1200	
-229	1,6 (16)										
-230	1,0 (10)	1400×1000		1020×10					1020	1002	+1,00
-231	0,6 (6)										
-232	1,6 (16)	1400×1200	1220×11	1220	1200						
-233	1,0 (10)										
-234	0,6 (6)										

Серия 5.903-13 Выпуск 1

Изм. № подл. Подп. и дата Исполнит. Исполнит. Подп. и дата

Изм.	Лист	№ докум.	Подп.	Дата

TC-588.000 C5

Лист
21

Коп. Иванов

23398-01 155

Формат А3

TC-588.000CB

Продолжение табл.2

Размеры в мм

Обозначение	S*	S*	S ₂	S ₃	L	H	b	b ₁	h	h ₁	l	l ₁	Масса, кг
			не менее				не менее						
TC-588.000-216	18	9	8,0	8,0	1000 _{±0,0}	890	21	15	8	8	30	20	619,8
-217	14	26					18	9	9	487,1			
-218	18	11					21	14	7	7			621,4
-219	14	8					42	26	13	13			481,3
-220	18	18	7,0	7,0	1000 _{±0,0}	890	30	19	10	10	645,5		
-221	14	12					27	17	9	9	495,8		
-222	10	10					24	18			489,2		
-223	22	11	8,0	8,0	1200 _{±0,0}	930	28	22	11	11	30	20	883,5
-224	14	14					20	15	8	8			591,2
-225	9	9					31	22	11	11			575,1
-226	22	14					23	15	8	8			887,8
-227	18	9	9,0	9,0	1500 _{±0,0}	990	33	26	7	13	25	25	719,7
-228	14	14					28	22	6	11			571,4
-229	22	18					22	17	4	8			1151,8
-230	18	14	10,0	10,0	1800 _{±0,0}	990	58	31	8	16	25	25	948,0
-231	14	10					41	22	6	11			725,7
-232	22	22					34	18	5	9			1427,2
-233	18	14											1115,4
-234	14	11											871,3

Серия 5. 903-13 выпуск 1

М.Б. № подл. Подп. и дата. Вып. шиф. №. М.Б. № подл. Подп. и дата.

Изм.	Лист	№ докум.	Подп.	Дата

TC-588.000CB

Лист 22

Размеры в мм

Продолжение табл. 2

Обозначение	Условное давление P_u , МПа(кгс/см ²)	Условный проход $D_u \times D_u$	Размеры присоединяемых труб		D_n^*	D_n^*	D_p		D_p	
			к корпусу	к штуцеру			Номинал	Пред. откл.	Номинал	Пред. откл.
ТС-588.000-235	2,5 (25)	1000 × 900	1020 × 14	920 × 14	1020		994		894	
-236	1,6 (16)		1020 × 10	920 × 10			1002		902	
-237	1,0 (10)		1220 × 14	920 × 14			1194		894	
-238	2,5 (25)	1200 × 900	1220 × 14	920 × 14	1220	920	1200	+1,00	902	+0,90
-239	1,6 (16)		1220 × 11	920 × 10			1398		902	
-240	1,0 (10)		1420 × 14							
-241	1,6 (16)	1400 × 900	1420 × 14		1420		1398		902	
-242	1,0 (10)									
-243	0,5 (5)									

Размеры в мм

Продолжение табл. 2

Обозначение	S^*	S_1^*	S_2	S_3	L	H	b	b_1	h	h_1	l	l_1	Масса, кг	
			не менее				не менее							
ТС-588.000-235	25	20	13	13	1400	790	74	29	8	15	30	20	895,8	
-236	18	16	9	9			59	24	6	12	20		663,8	
-237	14	11	9	9			45	18	5	9	20		504,2	
-238	25	25	13	13	1400	890	65	35	9	18	30	25	1096,1	
-239	22	18	10	9			50	26	7	13	25		932,8	
-240	18	14					41	21	6	11	25		758,9	
-241	22	18	11	9	1500	990	57	26	13	13	30		1153,4	
-242	16	14					47	21	11	11			30	849,0
-243	12	10					38	17	9	9			30	634,0

Серия Б. 903-13 Выпуск 1

Изд. № 10000 Точн. и дата Изм. № 10000 Точн. и дата

Изм.	Лист	№ докум.	Подп.	Дата

ТС-588.000 СБ

Лист 23

ТС-588.000-СБ

ТАБЛИЦА ПРИМЕНЕНИЯ СТАЛЕЙ МАРОК ВСтЗсп5, ВСтЗГсп5 ПРИ ТЕМПЕРАТУРЕ $t \approx 200^{\circ}\text{C}$
И СТАЛИ 20 ПРИ ТЕМПЕРАТУРЕ $t \approx 30^{\circ}\text{C}$, ВЗАМЕН СТАЛЕЙ МАРОК 16ГС, 17Г1С И 09Г2С

Таблица 3

Обозначение	Условное давление P_u , МПа (кгс/см ²)	Обозначение	Условное давление P_u , МПа (кгс/см ²)	Обозначение	Условное давление P_u , МПа (кгс/см ²)	Обозначение	Условное давление P_u , МПа (кгс/см ²)	Обозначение	Условное давление P_u , МПа (кгс/см ²)
ТС-588.000-081		ТС-588.000-113	1,0 (10)	ТС-588.000-143	0,6 (6)	ТС-588.000-170	1,6 (16)	ТС-588.000-220	1,0 (10)
-083	1,6 (16)	-114	1,6 (16)	-144	1,6 (16)	-176	1,0 (10)	-221	0,6 (6)
-085		-115	1,0 (10)	-145	1,0 (10)	-179		-222	0,4 (4)
-087	1,0 (10)	-117	1,6 (16)	-146	0,6 (6)	-182		-224	0,6 (6)
-088		-118		-147	1,6 (16)	-184	-225	0,4 (4)	
-089	1,6 (16)	-119		-148	1,0 (10)	-185	-227	0,6 (6)	
-090	1,0 (10)	-120		-149	0,6 (6)	-186	1,6 (16)	-228	0,4 (4)
-091	1,6 (16)	-122		-150	1,6 (16)	-187	-230	0,6 (6)	
-092	1,0 (10)	-124		-151	1,0 (10)	-189	-231	0,4 (4)	
-093	1,6 (16)	-125	1,0 (10)	-152	0,6 (6)	-198	-233	0,6 (6)	
-094	1,0 (10)	-126	1,6 (16)	-153	1,6 (16)	-201	1,0 (10)	-234	0,4 (4)
-095	1,6 (16)	-127	1,0 (10)	-154	1,0 (10)	-204	-204	-236	1,0 (10)
-096	1,0 (10)	-128	1,6 (16)	-155	0,6 (6)	-210	0,6 (6)	-237	0,6 (6)
-097	0,6 (6)	-129	1,0 (10)	-156	1,6 (16)	-211	1,0 (10)	-240	
-102	1,6 (16)	-132		-157	1,0 (10)	-212	-242		
-103		-135		-158	0,6 (6)	-213	0,6 (6)		
-104		-137	1,6 (16)	-160	1,0 (10)	-214	1,0 (10)		
-106		-138	1,0 (10)	-161	0,6 (6)	-215	0,6 (6)		
-108		-139	1,6 (16)	-162	1,6 (16)	-216	1,0 (10)		
-110		-140	1,0 (10)	-164		-217	0,6 (6)		
-111	1,0 (10)	-141	1,6 (16)	-166		-218	1,0 (10)		
-112	1,6 (16)	-142	1,0 (10)	-168	-219	0,6 (6)			

Серия 5.903-13 выпуск 1

Изм. № 0019 Подп. и дата: 1988 г. 01.01.1988

Изм. лист № докум. Подп. Дата
Коп. 15/01/01

ТС-588.000 СБ

Лист 24

Серия 5. 903-13 Выпуск 1-95

Рис. 1

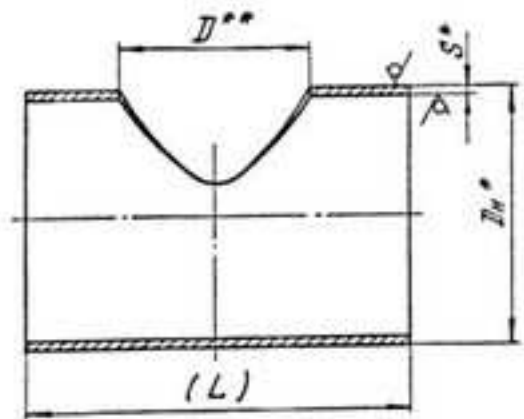
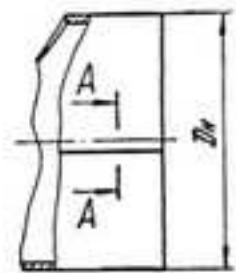
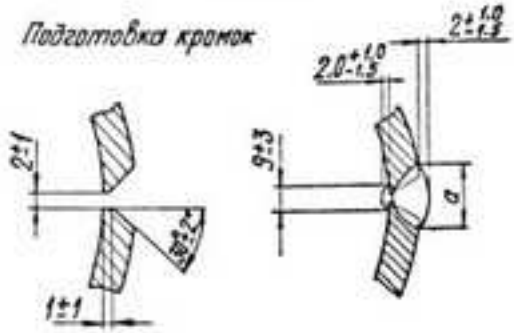


Рис. 2

Остальное см. рис. 1



A-A



1. Сварные корпуса выпускаются изготавливать из стали марки 17Г1С категории 12 ГОСТ5520 для трубопроводов $t \leq 350^\circ\text{C}$.
- 2.* Размеры для справок.
- 3.** Отверстие разметить по штанцеру.
4. Размер в скобках, после сварки по сборочному чертежу.
5. $\pm \frac{1714}{2}$.
6. Допускается для сварных корпусов применение других форм разделки кромок по РТМ-1с в зависимости от способа сварки.
7. Методы, объемы контроля и нормы оценки качества сварного соединения в соответствии с разделом 16 РТМ-1с
8. Остальные требования по ТС-581Д

Таблицу исполнений см. листы 2...8.

Имя автора, дата и форма выпуска, наименование изделия, форма и размер

				ТС-588.001				
Изм.	Лист	№ докум.	Подп.	Дата	Корпус	Лист	масса	Материал
Разраб.	Горбунов	25-12	25-12	25-12		См. табл.	—	—
Пробир.	Крутицкий	КРА	25-12	25-12	См. табл.	Лист 1	Листов 13	
И контр.	Лаутов	Ремес	СДБ					
Итв.	Горбунов	25-12	С581					
						АО		
						СЗЭМП		

100.888.01

Размеры в мм

Обозначение	Условный проход Ду × Ду,	Dн	S	D	(L)		α		Рис.	Материал	Масса, кг
					Номин.	Пред. откл.	Номин.	Пред. откл.			
ТС-588.001	65 × 65	76	3,5	69	350	-4,0				2,1	
-001	80 × 80	89	4,5	80	300	-2,4				3,1	
-002	80 × 50			51						2,7	
-003	80 × 65			69						2,6	
-004	80 × 80			80						2,3	
-005	80 × 32			34							
-006	80 × 40			40							
-007	100 × 100			96						320	-4,0
-008	100 × 50	108	6,0	100	300	-2,4	-	-	1	4,3	
-009	100 × 65			51						4,2	
-010	100 × 80			70						3,7	
-011	100 × 80			82						11,0	
-012	100 × 32			34						7,2	
-013	100 × 40			40						6,3	
-014	125 × 80			82						6,2	
-015	125 × 125	121	420	-4,0						6,1	
-016	125 × 80	82	5,9								
-017	125 × 100	96	300								
-018	125 × 100	100	350								
-019	125 × 125	121									
-020	125 × 125	125									
-021	125 × 50	51	300							-2,4	
-022	125 × 65	70	5,4								
-023	125 × 25	28	250	4,7							
-024	125 × 32	34	4,6								

Труба
Dн × S-20 ТУ 14-3-190

Изм.	Лист	№ докум.	Подп.	Дата

ТС-588.001

Лист
2

или заменяет

Формат А4

100'885-31

Размеры в мм

Продолжение

Обозначение	Условный проход Dy × Dy,	Dн	S	Dв	(L)		α		Рис.	Материал	Масса, кг							
					Комп.	Пред. откл.	Комп.	Пред. откл.										
ТС-588 001-025	125 × 40	133	6,0	40	250	-2,4					4,6							
-026	150 × 150	159	7,0	145	450	-4,0			1	Труба Dн × S-20 ТУ14-3-190	10,7							
-027	150 × 125			121	400						9,9							
-028				125							9,8							
-029	150 × 150			149	9,4													
-030	150 × 80			82	350						8,8							
-031	150 × 100			96							8,7							
-032	150 × 50			51	300						7,7							
-033	150 × 65			70							-2,4	7,6						
-034	150 × 32			34	250						7,8							
-035	150 × 40			40														
-036	200 × 200			219	9,0						201	580	-4,0			1	Труба Dн × S-20 ТУ14-3-190	24,3
-037											205	450						18,2
-038	200 × 125										121	400						17,7
-039	200 × 150										145							17,2
-040	200 × 80	82	350			15,9												
-041	200 × 100	100				15,6												
-042	200 × 65	70	300			-2,4	13,6											
-043	250 × 200	201	700			46,4												
-044	250 × 250	251	650			41,1												
-045		257	500			30,1												
-046	250 × 125	125	400			27,3												
-047	250 × 150	145				-4,0	26,8											
-048	250 × 80	82	350			24,3												
-049	250 × 100	100				24,1												

Изм.	Лист	№ докум.	Подп.	Дат.

ТС-588.001

Лист
3

Серия 5. 903-13 Выпуск 1-95

Изм. № подл. Подп. и дата. Взам инв. №. Инв. № докум. Подп. и дата.

100'885-31

Размеры в мм

Продолжение

Обозначение	Условный проход Ду × Ду,	Dн	S	D	(L)		α		Рис.	Материал	Масса, кг	
					Номин	Пред. откл.	Номин	Пред. откл.				
ТС-588.001 -050	250 × 65	273	11,0	70	300	-2,4			1	Труба Dн × S-20 ТУ14-3-190	20,9	
-051	250 × 250		8,0	257	500						22,2	
-052	300 × 250	325	13,0	251	800							73,9
-053				299								71,4
-054	300 × 300	325	13,0	305	550							46,1
-055				313								45,6
-056	300 × 200	325	13,0	201	500							46,1
-057	300 × 80			82								39,4
-058	300 × 100	325	13,0	100	400							39,1
-059	300 × 125			125								38,5
-060	300 × 150	325	13,0	149							37,9	
-061	300 × 200			205							35,7	
-062	300 × 250	325	13,0	257	500	-4,0	-	-			34,0	
-063	300 × 40			40							31,0	
-064	300 × 50	325	13,0	51	400						30,9	
-065	300 × 65			70							30,7	
-066	350 × 350	377	16,0	345	650						Труба Dн × S-20 ТУ14-3-460	78,5
-067	350 × 250			257								77,6
-068	350 × 300	377	16,0	305	600							74,4
-069	350 × 350			351								64,0
-070		359	650	63,4								
-071	350 × 200	377	13,0	201	600						66,1	
-072	350 × 250			257							63,7	
-073	350 × 300	377	13,0	309							60,8	
-074	350 × 50			51							46,4	

Серия 5.903-13 выпуск 1-95

Изд. № 0010
Длина и дата
Взам. изд. № 1001
Изд. № 0010
Лист и дата

Изм. Лист № докум. Подп. Дата

ТС-588.001

Лист
4

100 885-31

Размеры в мм

Продолжение

Обозначение	Условный проход Ду × Ду,	Дн	S	D	(L)		α		Рис.	Материал	Масса, кг	
					Номин	Пред. откл.	Номин	Пред. откл.				
ТС-588.001 - 075	350 × 65	377	13,0	70	400						46,2	
- 076	350 × 80			82							46,0	
- 077	350 × 100			100							45,7	
- 078	350 × 125			125							45,2	
- 079	350 × 150			149							44,5	
- 080	400 × 300			309							114,1	
- 081	400 × 350	18,0	351	700							110,4	
- 082	400 × 400		390	106,5								
- 083	400 × 250		257	600							99,9	
- 084	400 × 300	426	14,0	309	700	-4,0	-	-	1	Труба Дн × S-20 ТУ14-3-460	89,7	
- 085	400 × 350			359							86,2	
- 086	400 × 400			398							83,2	
- 087				412							82,0	
- 088	400 × 200			201							81,2	
- 089				205							600	81,0
- 090	400 × 250			257							78,5	
- 091	400 × 125			125							500	70,0
- 092	400 × 150			145							69,0	
- 093	400 × 32			34							56,8	
- 094	400 × 40	40	56,7									
- 095	400 × 50	51	400	56,6								
- 096	400 × 65	70	56,4									
- 097	400 × 80	82	56,2									
- 098	400 × 100	100	55,9									
- 099	400 × 300	3,0	309	700						Труба Дн × S-20 ТУ14-3-190-82	58,4	

Изм.	Лист	№ докум.	Подп.	Дата

ТС-588.001

Лист
5

Серия 5. 903-13 Выпуск 1-95

Изм. № подл. Подп. и дата Изм. и дата Подп. и дата

100.885-21

Размеры в мм

Продолжение

Обозначение	Условный проход Dy × Dy	Dн	S	D	(L)		H		Рис.	Материал	Масса, кг
					Номинал	Пред. откл.	Номинал	Пред. откл.			
ТС-588.001-100	400 × 350	426	9,0	359	700				1	Труба Dн × S-20 ТУ14-3-190	56,2
-101	400 × 400			412							53,5
-102	400 × 250			257							600
-103	500 × 500	530	18,0	506	800				2	Лист ПН-Б-S ГОСТ 19903 16Г С-12 ГОСТ 5520	147,7
-104			508	115,8							
-105	500 × 300	530	14,0	309	700				2		114,8
-106	500 × 350			359							111,4
-107	500 × 400			398							108,3
-108	500 × 500	530	11,0	514	800	-4,0			1	Труба Т-Dн × S-17ГС ГОСТ 20295	91,1
-109	500 × 300			309							90,8
-110	500 × 350			359							88,1
-111	500 × 400			408							85,0
-112	500 × 200			205							81,1
-113	500 × 250			251							79,4
-114	500 × 125			125							69,1
-115	500 × 150			149							68,6
-116	500 × 80			82							55,8
-117	500 × 100			100							55,5
-118	600 × 600	630	18,0	594	1000				2	Лист ПН-Б-S ГОСТ 19903 16Г С-12 ГОСТ 5520	224,6
-119	600 × 500		514	188,0							
-120	600 × 600		606	174,6							
-121	600 × 400	630	14,0	398	800				2		153,7
-122	600 × 300			305							139,2
-123	600 × 350			351							136,1
-124	600 × 600	630	12,0	610	1000				18		149,9

Изм.	Лист	№ докум.	Подп.	Дата

ТС-588.001

Лист
6

Серия 5. 903-13 Выпуск 1-95

Инд. № гос. / Инд. № тех. / Инд. № прог. / Инд. № экз. / Инд. № док. / Инд. № инв. / Инд. № арх.

100'885-21

Размеры в мм

Продолжение

Обозначение	Условный прокат Ду × Ду _н	Дн	S	D	(L)		α		Рис.	Материал	Масса, кг		
					Нормин	Пред откл.	Нормин	Пред откл.					
ТС-588.001 - 125	600 × 400	630	12	408	800	-4,0	18	+5	2	Лист ЛН-Б-С ГОСТ 19903 16Г С-12 ГОСТ 5520	131,5		
- 126	600 × 500			508							123,4		
- 127	600 × 500			514							127,8		
- 128	600 × 300			309	700						111,5		
- 129	600 × 350			359	700						116,6		
- 130	600 × 200			205	600						106,0		
- 131	600 × 250			257							103,9		
- 132	700 × 700			22							684	1100	-6,0
- 133	700 × 700	720	18	698	900	-4,0	20	+6			277,9		
- 134	700 × 400			408							258,3		
- 135	700 × 500			508							251,8		
- 136	700 × 600			602							240,3		
- 137	700 × 500	720	14	514	750	-4,0	20	+5			192,0		
- 138	700 × 600			606							181,3		
- 139	700 × 250			257							600	176,0	
- 140	700 × 300			299								173,6	
- 141	700 × 350			351								170,1	
- 142	700 × 400			720							12	408	900
- 143	700 × 150	149	600		123,7								
- 144	700 × 200	201	600		122,1								
- 145	700 × 700	720	11	698	1100	-6,0	-	-			1	Труба Т-Дн×S-17Г1С ГОСТ 20295	178,5
- 146	700 × 600			610	900	142,8							
- 147	700 × 250			257	750	138,9							
- 148	700 × 300			309		-4,0			136,5				
- 149	700 × 350			359		133,8							

Серия 5.903-13 Выпуск 1-95

Изд. № докум. Подп. и дата Изм. № докум. Подп. и дата

Изм. Лист № докум. Подп. Дата

ТС-588.001

Лист
7

100.888.001

Размеры в мм

Продолжение

Обозначение	Условные проходы Ду × Ду	Dн	S	D	(L)		α		Рис	Материал	Масса, кг			
					Номинал	Пред. откл.	Номинал	Пред. откл.						
ТС-588.001 -150	700 × 80	720	11	82	600	-4,0	—	—	1	Труба Т-Дн × S-17Г1С ГОСТ 20295	114,8			
-151	700 × 100			100							114,5			
-152	700 × 125			121							114,2			
-153	700 × 65			70	500	95,8								
-154	800 × 800	820	25	776	1200	-6,0	32	+7	2	Лист ПН-Б-S ГОСТ 19903 16Г С-12 ГОСТ 5520	476,8			
-155	800 × 700		22	692	1100		28	+6			437,3			
-156	800 × 600			506	1000	-4,0	373,2							
-157	800 × 800		18	784	1200	-6,0	24				345,4			
-158	800 × 700			702	1100						326,0			
-159	800 × 400			398	1000	-4,0					348,9			
-160	800 × 500			502	750						322,4			
-161	800 × 350		359	750	-4,0	20	+5				249,8			
-162	800 × 800		798	1200							-6,0	268,0		
-163	800 × 400		408	1000							-4,0	18	+5	261,1
-164	800 × 500		508											251,5
-165	800 × 600		606											240,2
-166	800 × 250		251	750										202,2
-167	800 × 300		299	500										199,4
-168	800 × 150		149	500										164,7
-169	800 × 200		205	500										162,6
-170	800 × 350		359	750										167,9
-171	800 × 125		121	600	142,2									
-172	800 × 700		820	11	698	1100	-6,0							—
-173	800 × 500	514			1000	-4,0	198,0							
-174	800 × 600	610			1000	-4,0	189,2							

Имя	Лист	№ докум.	Подп.	Дата
-----	------	----------	-------	------

ТС-588.001

Лист
8

Серия Б.903-13 выпуск 1-95

Имя Лист № докум. Подп. Дата

100.888.001

Размеры в мм

Продолжение

Серия 5.903.13 Выпуск 1-95

Лист и дата

Изм. №

Обозначение	Условные проходы Ду × Ду	Dн	S	D	(L)		e		Лист	Материал	Масса, кг							
					Номинал	Пред. откл.	Номинал	Пред. откл.										
ТС-588.001-175	800 × 250	820	11	257	750	-4,0	-	-	1	Труба Т-Дн × S-171 ГОСТ 20295	159,2							
-176	800 × 300			305							157,1							
-177	900 × 900	920	25	876	1400	-6,0	32	+7	2	Лист ПН-Б-S ГОСТ 19903 16Г С-12 ГОСТ 5520	611,5							
-178	900 × 800			22							780	28	485,6					
-179	900 × 700			20							684	26	463,6					
-180	900 × 400		18	398	1000	-4,0	24	+6			379,3							
-181	900 × 500										502	366,8						
-182	900 × 600										594	353,4						
-183	900 × 900										888	455,5						
-184	900 × 250		15	257	750	-4,0	22	2			259,7							
-185	900 × 300										299	256,9						
-186	900 × 350										351	252,9						
-187	900 × 700										692	371,3						
-188	900 × 800										788	354,5						
-189	900 × 200										14	201	750	-4,0	20	+5	230,4	
-190	900 × 250																261	227,5
-191	900 × 300																313	224,4
-192	900 × 350																359	221,3
-193	900 × 400																408	295,5
-194	900 × 500		508	286,1														
-195	900 × 600		514	285,4														
-196	900 × 800	602	275,2															
-197	900 × 700	614	273,7															
-198	900 × 700	702	324,3															
-199	900 × 800	802	308,7															

Изм.	Лист	№ докум.	Подп.	Дата
------	------	----------	-------	------

ТС-588.001

Лист
9

100 885-21

Размеры в мм

Продолжение

Обозначение	Условные проходы Ду × Ду	Дн	S	D	(L)		σ		Рис	Материал	Масса, кг		
					Нормин	Пред. откл.	Нормин	Пред. откл.					
ТС-588.001-200	900 × 900	920	14	896	1400	-6,0	20	+5	2	Лист ЛН-Б-С ГОСТ 19903 16Г С-12 ГОСТ 5520	354,7		
-201	900 × 200		10	201	750	-4,0	16	+4			156,96		
-202	900 × 300			313							161,1		
-203	900 × 350			359							158,77		
-204	900 × 400			412							211,9		
-205	1000 × 1000	1020	25	970	1600	-6,0	32	+7			807,5		
-206	1000 × 700		22	692	1200						-4,0	28	647,5
-207	1000 × 800			784	622,4								
-208	1000 × 1000			976	711,3								
-209	1000 × 500		18	508	1000						-6,0	24	+6
-210	1000 × 600	594		484,0									
-211	1000 × 1000	992		580,6									
-212	1000 × 700	698		468,8									
-213	1000 × 800	792		450,2									
-214	1000 × 400	398		423,7									
-215	1000 × 600	610		395,2									
-216	1000 × 200	205		328,0									
-217	1000 × 250	257		324,8									
-218	1000 × 300	305		321,2									
-219	1000 × 350	351	317,2										
-220	1000 × 1000	1020	14	1000	1600	-6,0	-	-	1	Труба Дн × S-1711СУ ТУ14-3-1698	452,1		
-221	1000 × 700		702	1200	365,7								
-222	1000 × 800		798	350,8									
-223	1000 × 400		398	330,9									
-224	1000 × 500		502	321,2									
-225	1000 × 500		514	319,9									

Серия 5.903-13 Выпуск 1-95

Лист № 10/10000 Подто и диаметр Влан шиф № Под № 01016 Подто и диаметр

Изм Лист № докум Подл Дата

ТС-588.001

Лист
10

100'889-31

Размеры в мм

Продолжение

Обозначение	Условные проходы Ду × Ду	Dн	S	D	(L)		a		Рас.	Материал	Масса, кг	
					Номин.	Пред. откл.	Номин.	Пред. откл.				
ТС-588.001 - 226	1000 × 600	1020	14	610	1000	750	-4,0	-	-	1	Труба Dн × S-1771СУ7У14-3-1698	308,8
-227	1000 × 200			205	256,1							
-228	1000 × 250			257	253,6							
-229	1000 × 300			309	250,6							
-230	1000 × 350			359	247,1							
-231	1200 × 1200			1170	1850							-6,0
-232	1200 × 1200	1800	1072,9									
-233	1200 × 1000	970	1500	931,1								
-234	1200 × 700	684	1200	797,5								
-235	1200 × 800	776	1200	772,7								
-236	1200 × 600	602	1000	669,7								
-237	1200 × 1200	1220	22	1192	1800	1000	-6,0	28	-	2	Лист ЛН-Б-С ГОСТ 19903 16Г С-12 ГОСТ 5520	938,6
-238	1200 × 1000			984	1400							749,1
-239	1200 × 800			798	1200							676,3
-240	1200 × 400			398	1000							612,4
-241	1200 × 500			494	1000							610,2
-242	1200 × 300			309	850							537,3
-243	1200 × 350			359	850	531,5						
-244	1200 × 1000			1000	1400	613,8						
-245	1200 × 700			692	1200	576,5						
-246	1200 × 500			514	1000	498,4						
-247	1200 × 600			606	1000	484,6						
-248	1200 × 100			100	850	452,2						
-249	1200 × 125	125	850	451,4								
-250	1200 × 150	149	850	450,6								

Серия 5.903-13 Выпуск 1-95

Изд. № докум. Подп. и дата Изм. № докум. Подп. и дата

Изм. Лист № докум. Подп. Дата

ТС-588.001

Лист
11

100.888-01

Размеры в мм

Продолжение

Обозначение	Условные проходы Ду × Ду	Ди	S	D	(L)		a		Rис	Материал	Масса, кг						
					Нормин	Пред. откл.	Нормин	Пред. откл.									
ТС-588.001 - 251	1200 × 200	1220	18	205	850	-4,0	24	+6	2	Лист пк-Б-5 ГОСТ 19903 16Г С-12 ГОСТ 5520	447,9						
- 252	1200 × 250			251							445,1						
- 253	1200 × 1200	1220	14	1198	1800	-6,0	-	-	1	Труба Ди × S-1771С-УТ914-3-1698	600,8						
- 254	1200 × 700			698							449,2						
- 255	1200 × 800			792							434,7						
- 256	1200 × 400			398	400,0												
- 257	1200 × 500			514	1000	-4,0					850	389,0					
- 258	1200 × 600			610	377,8												
- 259	1200 × 200			205	349,5												
- 260	1200 × 250			257	347,1												
- 261	1200 × 300			299	344,6												
- 262	1200 × 350			351	341,1												
- 263	1400 × 1400			1420	25	1370					2100	-	32	+7	2	Лист пк-Б-5 ГОСТ 19903 16Г С-12 ГОСТ 5520	1458,9
- 264	1400 × 1200	1384	1281,0														
- 265	1400 × 1000	1176	1140,0														
- 266	1400 × 1000	22	984		1500	-6,0	28	+6	980,0								
- 267	1400 × 700		698		830,8												
- 268	1400 × 800	792	1200		808,0												
- 269	1400 × 1400	18	1392		2100	-4,0	24	-	1048,9								
- 270	1400 × 1200		1192		1800				931,0								
- 271	1400 × 1000		992		1500				802,4								
- 272	1400 × 800		802		1200				661,1								
- 273	1400 × 400		408		600,2												
- 274	1400 × 500	508	1000	588,0													
- 275	1400 × 600	594	575,3														

Серия 5.903-13 Выпуск 1-95

Изд № 100888-01

Изм Лист № докум Подп Дата

ТС-588.001

Лист
12

100'888-01

Размеры в мм

Продолжение

Обозначение	Условный проход Dy * Dy,	Dн	S	D	(L)		α		Рис.	Материал	Масса, кг								
					Номин	Пред откл.	Номин	Пред откл.											
ТС-588.001 - 276	1400 * 350	1420	14	359	850	-4,0	24	+6	2	Лист ПН-Б-С ГОСТ 19903 16ГС-12 ГОСТ 5520	511,8								
- 277	1400 * 1400				1392						2100	818,7							
- 278	1400 * 1200				1198						1800	750,0							
- 279	1400 * 1000				1000						1500	654,1							
- 280	1400 * 700				692						1200	532,9							
- 281					702							531,5							
- 282	1400 * 800				802						-4,0	20	+5	515,9					
- 283	1400 * 400				408									468,2					
- 284	1400 * 500				514									1000	458,0				
- 285	1400 * 600				606									850	447,4				
- 286					610										446,9				
- 287	1400 * 250				251										406,1				
- 288	1400 * 300				299										1400	403,3			
- 289					309											402,7			
- 290	1400 * 350				359											399,3			
- 291	1000 * 900				25											880	32	+7	715,6
- 292					18											888	24	+6	517,7
- 293					14											898	20	+5	402,7
- 294	1200 * 900	25	870	32	+7	891,4													
- 295		22	884	-6,0	28	782,7													
- 296		18	892		24	+6	641,0												
- 297	1400 * 900	22	884		28	1010,5													
- 298		16	892	1500	22	+5	736,7												
- 299		12	900		18	553,1													

Серия 5.903-15 Выпуск 1-95

Изм № листа Подп и дата Изм № листа Подп и дата Изм № листа Подп и дата

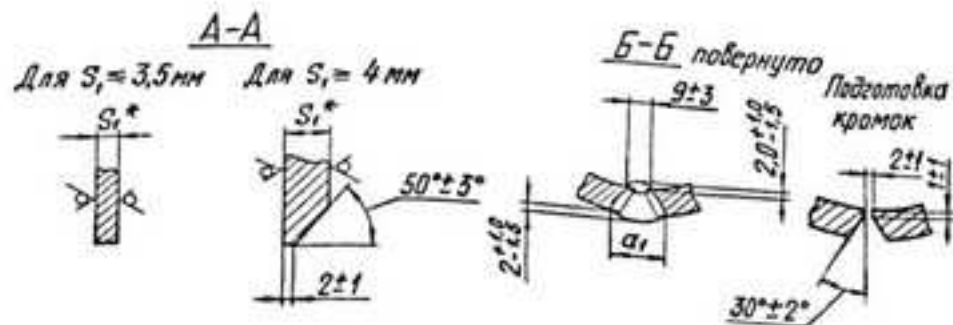
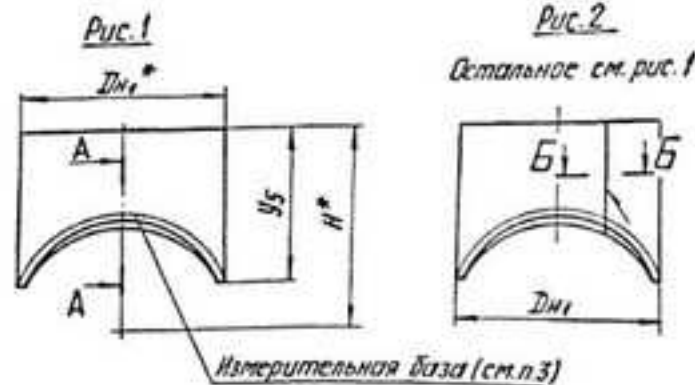
Изм Лист № докум Подп Дата

ТС-588.001

Лист

13

Серия 5.903-13 выпуск 1-95



1. Сварные щупы допускается изготавливать из стали марки ПГ1С категории 12 по ГОСТ 5520 для трубопроводов $t \approx 350^\circ\text{C}$.
2. Размеры шаблонов определены для разметки после вальцовки обечаек.
3. До приварки щупера к корпусу на щупер нанести измерительную базу - линию на расстоянии h_2 от края фаски.
4. * Размеры для справок.
5. $\pm \frac{1714}{2}$
6. Допускается для сварных щуперов применение других форм разделки кромок по РТМ-1с в зависимости от способа сварки.
7. Методы, объемы контроля и нормы оценки качества в соответствии с разделом 16 РТМ-1с.
8. Остальные требования по ТС-581Д.

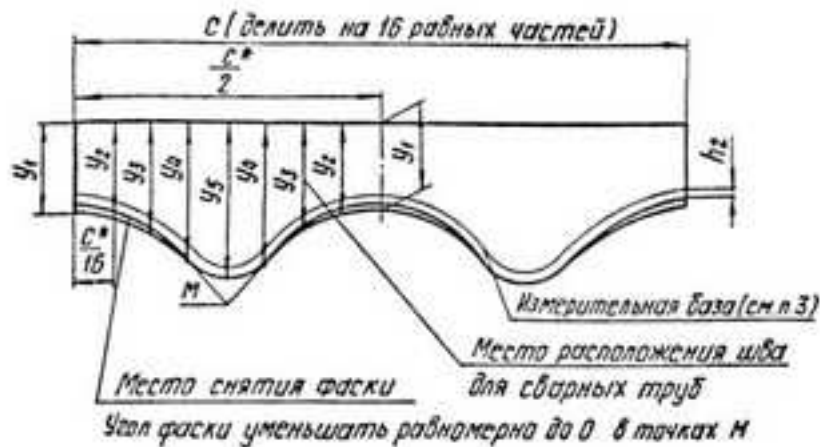
Таблицу исполнений см. листы 3...13

TC-588.002				Лит	Масса	Максимум
Изм. лист	№ докум.	Подп.	Дата	Штуцер	см. табл.	—
Разработ.	Головин	С.	1955			
Проб.	Кришши	В.	1955			
Т. контр.						
И. контр.	Друтов	Л.	1955	См. табл.	АО	СЗЗМП
Чит.	Горбачев	В.	1955			

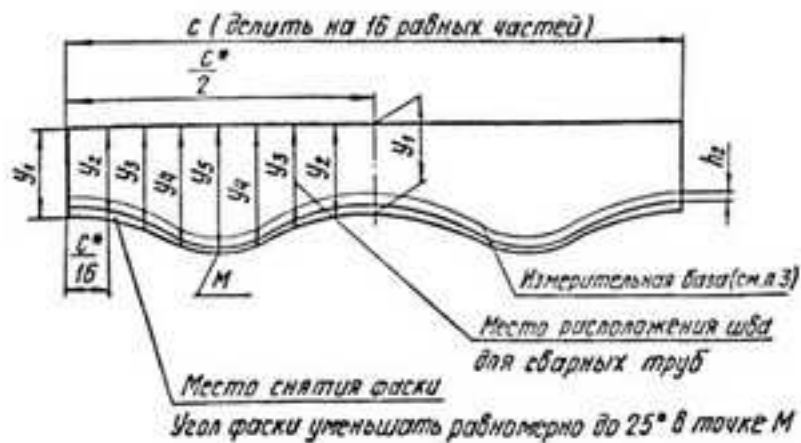
Изд. № 1/1955
Листы и детали
Сборный № 1
Издательство
Листы и детали

Развертка шаблона

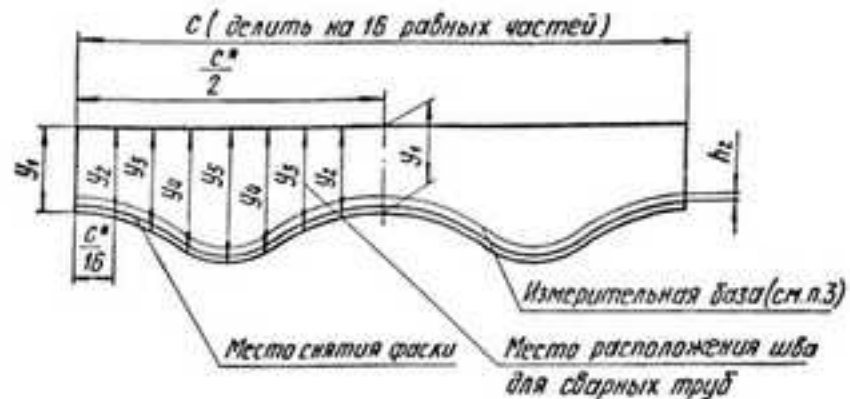
Исполнение 1



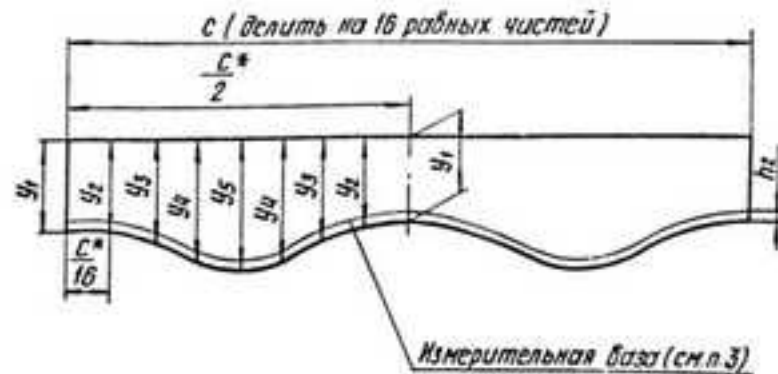
Исполнение 2



Исполнение 3



Исполнение 4



Изм. №	Дата	Год	и	дата	Кто	№	Кто	№	Дата	Подп.	и	дата
--------	------	-----	---	------	-----	---	-----	---	------	-------	---	------

Изм.	Докл.	№ докум.	Подп.	Дата
------	-------	----------	-------	------

TC-588.002

Размеры в мм

Обозначение	Условные проходы Dy × Dy	Dн	S	H	a ₁ не менее	h ₂	Шаблон для разметки						Материал	Рис	Масса, кг	
							c	У ₁	У ₂	У ₃	У ₄	У ₅				Исполнение
TC-588.002	80 × 32	38	2	145	8	-	119	100	100	102	103	104	4	Труба Dн×S-207914-3-190	1	0,18
-001	100 × 32			155												
-002	80 × 40	45	2,5	145												
-003	100 × 40			155												
-004	80 × 50	57	3	145												
-005	100 × 50			155												
-006	80 × 65	76	3,5	145												
-007	100 × 65			155												
-008	100 × 80	89	3,5	155												
-009	125 × 25	32	2	101												
-010	125 × 32	38		119												
-011	125 × 40	45	2,5	170												
-012	125 × 50	57	3	179												
-013	125 × 65	76		239												
-014	125 × 80	89	3,5	280												
-015	125 × 100	108	6	190	10	339	120	123	130	138	142	1	1,98			
-016		4	8	8	8	8	8	8	8	8	8	8	1,35			

Серия 5.903.13 Выпуск 1-95

Изм. №, дата, Подп. и дата, Изм. №, дата, Подп. и дата, Подп. и дата

Изм.	Дата	№ докум.	Подп.	Дата

TC-588.002

Лист
3

Размеры в мм

Продолжение

Обозначение	Условные проходы Ду × Ду _г	D _н	S _г	H	α, кг/мм ²	h ₂	Шаблон для разметки						Материал	Рис.	Масса, кг		
							с	У ₁	У ₂	У ₃	У ₄	У ₅				Исп. мм/мм	
ТС-588.002-017	150 × 32	38	2	180	8	119	100	100	101	102	102	4	Труба D _н × S-207914-3-190	1	0.18		
-018	150 × 40	45	2.5												103	0.26	
-019	150 × 50	57	3												104	104	0.41
-020	150 × 65	76	3.5												107	108	0.56
-021	150 × 80	89	3.5												109	111	0.78
-022	150 × 100	108	6	200	10	339	120	120	122	128	133	136	1	1.93			
-023	150 × 125	133	4											143	148	2.52	
-024	200 × 65	76	3											124	133	145	150
-025	200 × 80	89	3.5	210	8	239	100	101	102	105	106	4	0.56				
-026	200 × 100	108	4										104	106	108	0.76	
-027	200 × 125	133	6	230	10	418	120	123	129	135	138	1	1.29				
-028	200 × 150	159	7										124	133	143	147	2.42
-029	250 × 65	76	3										240	8	239	100	100
-030	250 × 80	89	3.5	101	103	105	106	0.55									
-031	250 × 100	108	4	121	125	128	130	0.76									
-032	250 × 125	133	6	122	127	133	135	1.28									
-033	250 × 150	159	7	123	131	138	141	1.62									
-034	250 × 200	219	9	260	10	500	140	145	160	176	184	1	3.44				
-035	250 × 200	219	9										688	7.55			

700'888-71

Продолжение

Размеры в мм

Обозначение	Условные проходы Ду × Ду	Dн	S	H	a, мм	h ₂	Шаблон для разметки						Материал	Рис.	Масса, кг																												
							с	У ₁	У ₂	У ₃	У ₄	У ₅				Исполнение																											
ТС-588.002-036	300 × 40	45	2,5	265	8	100	100	101	101	101	4	Труба Dн × S-207У14-3-190	1	0,26																													
-037	300 × 50	57	3											179	102	102	0,40																										
-038	300 × 65	76	3,5											239	103	104	0,55																										
-039	300 × 80	89												280	104	105	0,76																										
-040	300 × 100	108	4	285				10	140	121	124			127	128	3	1	1,27																									
-041	300 × 125	133	418															120	122	126	130	133	1,61																				
-042	300 × 150	159	5															500	123	129	135	137	2	2,44																			
-043	300 × 200	219	9	858						140	145			156	169	175		1	1	7,34																							
-044			7																	157	170	176	5,78																				
-045	300 × 250	273	11																	8	140	147	166	189	199	1	1	12,05															
-046			8																									148	168	191	203	8,97											
-047	350 × 50	57	3																									290	8	100	100	101	101	102	4	Труба Dн × S-207У14-3-190	1	0,40					
-048	350 × 65	76			239	101	102					104	104																									0,55					
-049	350 × 80	89			280	101	102					104	104																									0,75					
-050	350 × 100	108	4		310	8	120					121	123																		125	126	3	1	1,26								
-051	350 × 125	133	418																																125			129	131	131	1,60		
-052	350 × 150	159	5					500	123								128																		135			137	137	137	3	1	2,43

Серия 5.903-13 выпуск 1-95

Имя автора | Дата и время | Имя и фамилия | Подпись | Дата

Имя | Фамилия | № докум | Подп. | Дата

ТС-588.002

Лист 5

Размеры в мм

Обозначение	Условные проходы Dy × Dy ₁	D _н	S	H	α, не менее	h ₂	Шаблон для разметки						Материал	Рис.	Масса, кг	
							c	y ₁	y ₂	y ₃	y ₄	y ₅				Исполнение
ТС-588.002.053	350 × 200	219	9	330	10	10	688	140	144	154	164	169	2	Труба D _н × S-20 ТУ14-3-190	1	7.20
-054	350 × 250	273	8				858	146	163	182	191	1	8.65			
-055	350 × 300	325	10	350	10	8	1021	160	169	194	223		238	4	Труба D _н × S-20 ТУ14-3-190	1
-056			8							195	225	241	0.18			
-057	400 × 32	38	2	315	8	8	119	100	100	101	101	4	Труба D _н × S-20 ТУ14-3-190	1	0.26	
-058	400 × 40	45	2.5												141	179
-059	400 × 50	57	3	315	8	8	239	102	103	104	3	Труба D _н × S-20 ТУ14-3-190	1	0.55		
-060	400 × 65	76												280	102	103
-061	400 × 80	89	3.5	335	10	10	339	120	121	123	125	126	3	Труба D _н × S-20 ТУ14-3-190	1	1.26
-062	400 × 100	108	4							418	125	129				131
-063	400 × 125	133	7	355	10	10	500	140	143	152	161	165	2	Труба D _н × S-20 ТУ14-3-190	1	3.32
-064	400 × 150	159	9													688
-065	400 × 200	219	7	355	10	10	858	146	161	177	184	2	Труба D _н × S-20 ТУ14-3-190	1	5.60	
-066			8												1021	168
-067	400 × 250	273	8	375	8	8	1184	160	171	200	235	255	1	Труба D _н × S-20 ТУ14-3-460	1	12.07
-068	400 × 300	325	13							202	239	258				24.21
-069	400 × 350	377	9	375	8	8	280	100	100	101	102	103	4	Труба D _н × S-20 ТУ14-3-190	1	17.07
-070			3.5													280
-071	500 × 80	89	3.5	365	8	8	280	100	100	101	102	103	4	Труба D _н × S-20 ТУ14-3-190	1	0.75

Стр. 5. 903-13 бл. 1-95

Изд. 1988г. Подп. и дата. Изм. 1988г. Подп. и дата.

Размеры в мм

Продолжение

Обозначение	Условные проходы Ду × Ду	Dн	S	H	α, не менее	h ₂	Шаблон для разметки						Материал	Рис	Масса, кг
							C	У ₁	У ₂	У ₃	У ₄	У ₅			
TC-588.002-072	500 × 100	108	4	385	8	100	339	120	121	122	124	125	3	Труба Dн × S-20T914-3-190	1.26
-073	500 × 125	133	5				418			124	126	127			1.57
-074	500 × 150	159	5				500			122	125	129			131
-075	500 × 200	219	7	405	10	140	688	143	150	158	161	5.51			
-076	500 × 250	273	11				858	144	155	167	171	11.05			
-077	500 × 300	325	8	425	10	160	1021	167	184	202	210	2	11.57		
-078	500 × 350	377	9				1184	169	192	218	230	15.93			
-079	500 × 400	426	14	445	10	180	1338	191	221	255	271	1	Труба Dн × S-20T914-3-460		32.08
-080		9	192				223	259	276	21.10					
-081	500 × 200	219	7	455	10	140	688	142	148	155	157	3	Труба Dн × S-20T914-3-190		5.42
-082	500 × 250	273	8				858	144	153	163	167	8.02			
-083	500 × 300	325	10	475	10	160	1021	165	179	193	199	2	Труба Dн × S-20T914-3-460	13.94	
-084		8	166				180	194	201	11.29					
-085	500 × 350	377	13	495	10	180	1184	167	186	205	213	2	Труба Dн × S-20T914-3-190	21.76	
-086		9	168				187	207	216	15.35					
-087	500 × 400	426	14	495	10	180	1338	189	213	239	251	1	Труба Dн × S-20T914-3-460	30.65	
-088		9	190				215	243	255	20.13					
-089	500 × 500	530	11	460	8	100	1665	195	236	285	309	1	Труба T-Dн × S1771C10CT 20295	34.42	
-090		8	196				238	288	313	25.76					
-091	700 × 65	76	3	460	8	100	239	100	101	101	102	4	Труба Dн × S-20T914-3-190	25.38	
-092	700 × 80	89	3.5				280							102	0.75

Серия 5.903-13 выпуск 1-95

Изд. № 002, Подл. и дата 15.01.95, № 10.05.97, Подл. и дата

Изм.	Дел.	№ докум.	Подл.	Дата

ТС-588.002

Продолжение

Размеры в мм

Обозначение	Условные размеры Dy × Dy,	D _н	S _н	H	α,	h ₂	Шаблон для разметки						Материал	Рис	Масса, кг					
							не менее	C	У ₁	У ₂	У ₃	У ₄				У ₅	Непол- нечис			
ТС-588.002-003	700 × 100	108	4	480	—	8	339	120	121	122	123	124	3	Труба D _н × S 201914-3-190	1	1,25				
-094	700 × 125	133	6							10	418	120				121	123	124	125	2,30
-095	700 × 150	159	5							8	500						124	127	128	2,35
-096	700 × 200	219	9	500	—	8	688	140	142	147	152	154	3	Труба D _н × S 201914-3-190	1	6,85				
-097	700 × 250	273	8						858	143	152	160				164	176	188	193	7,95
-098	700 × 300	325	13	520	—	8	1021	160	165	177	190	195	2	Труба D _н × S 201914-3-460	1	17,65				
-099			8							1184	167	183				200	208	167	183	200
-100	700 × 350	377	13	540	—	8	1338	180	193	228	267	285	2	Труба D _н × S 201914-3-190	1	15,03				
-101	9	1665	194							229	269	288				189	210	233	243	19,57
-102	700 × 400	426	9	540	—	8	1665	180	193	228	267	285	2	Труба D _н × S 1711С ГОСТ 20295	1	32,73				
-103	700 × 500	530	11							194	229	269				288	194	229	269	288
-104			8	580	12	20	—	8	1979	220	239	290	352	383	2	Лист ПН-Б-5 ГОСТ 19903 16Г С-12 ГОСТ 5520	1	64,12		
-105	14	291	354									386	291	354				386	240	292
-106	700 × 600	630	12	580	—	8	1979	220	239	290	352	383	2	Лист ПН-Б-5 ГОСТ 19903 16Г С-12 ГОСТ 5520	1	46,55				
-107	10	240	292							355	389	240				292	355	389	2,29	
-108	800 × 125	133	6	530	—	8	418	120	121	122	124	124	3	Труба D _н × S 201914-3-190	1	2,29				
-109	800 × 150	159	5							8	500						123	126	127	2,35
-110	800 × 200	219	7	550	—	8	688	140	142	147	151	153	3	Труба D _н × S 201914-3-190	1	5,36				
-111	800 × 250	273	11						10	858	143	150				158	161	10,70		
-112			8											7,87						

Серия 5.903-13 выпуск 1-95

Изд. 1990г. Подп. и дата: 1990 г. № 1/90

Изм.	Лист	№ докум.	Подп.	Дата

ТС-588.002

Лист
8

ТС-588.002

Серия 5.903-13 Выпуск 1-95

ИЗМ № п/п Дата Изм в докум № докум Подп Дата

Размеры в мм

Продолжение

Обозначение	Условные проходы Dy × Dy ₁	D _н	S ₁	H	a ₁	h ₂	Шаблон для разметки						Материал	Рис.	Масса, кг	
							не менее	c	y ₁	y ₂	y ₃	y ₄				y ₅
ТС-588.002-113	800 × 300	325	13	570	—	10	1021	160	164	174	184	188	3	Труба D _н × S 20Т914-3-190	1	17,42
-114		10														
-115	800 × 350	377	9	590	—	10	1184	180	166	180	195	201	2	Труба D _н × S 20Т914-3-190	1	14,74
-116		14														
-117	800 × 400	426	9	590	—	10	1338	180	187	205	224	232	2	Труба D _н × S 20Т914-3-190	1	19,16
-118		14														
-119	800 × 500	530	11	600	—	10	1565	140	192	221	253	267	3	Лист ПНБ-S ГОСТ 19903 16Г С-12 ГОСТ 5520	2	31,46
-120		8														
-121	800 × 600	630	12	630	—	10	1979	220	237	280	331	354	1	Лист ПНБ-S ГОСТ 19903 16Г С-12 ГОСТ 5520	2	52,49
-122		10														
-123		14		630	—	10	2262	140	242	301	373	410	3	Труба D _н × S 20Т914-3-190	1	76,78
-124	800 × 700	720	9													
-125		11		600	—	10	688	140	142	146	149	151	3	Труба D _н × S 20Т914-3-190	1	6,78
-126	900 × 200	219	9													
-127	900 × 250	273	8	600	—	10	858	160	143	149	156	158	3	Труба D _н × S 20Т914-3-190	1	5,91
-128		6														
-129	900 × 300	325	13	620	—	10	1021	160	164	172	181	185	3	Труба D _н × S 20Т914-3-190	1	8,19
-130		6														
-131	900 × 350	377	13	620	—	10	1184	160	165	177	190	195	3	Труба D _н × S 20Т914-3-460	1	14,54
-132		9														

Изм лист № докум Подп Дата

ТС-588.002

лист 9

Размеры в мм

Продолжение

Обозначение	Условные проходы Ду × Ду _г	Dн	S	H	a	h ₂	Шаблон для разметки						Материал	Лист	Масса, кг	
							не менее	c	У ₁	У ₂	У ₃	У ₄				У ₅
ТС-588.002-133	900 × 400	426	14	640	—	1338	180	186	202	218	225	3	Труба Dн × S-20 Т914-3-460	1	28,60	
-134			187					203	220	228	Труба Dн × S-20 Т914-3-190		18,88			
-135			204					221	229	Труба Dн × S-20 Т914-3-190	14,79					
-136	900 × 500	530	14	640	20	1565	180	190	216	243	255	2	Лист ПН-Б-5 ГОСТ 19903 16Г-С-12 ГОСТ 5520	2	38,75	
-137			11					217	244	256	Труба Т Dн × S-17Г1С ГОСТ 20295		1		30,69	
-138			8					191	246	258	Лист ПН-Б-5 ГОСТ 19903 16Г-С-12 ГОСТ 5520		2		22,55	
-139	900 × 600	630	18	640	24	1979	180	234	271	311	329	2	Лист ПН-Б-5 ГОСТ 19903 16Г-С-12 ГОСТ 5520	2	74,57	
-140			14					235	272	314	332		Труба Dн × S-20 Т914-3-808		1	58,70
-141			8					274	318	337	Лист ПН-Б-5 ГОСТ 19903 16Г-С-12 ГОСТ 5520		2		34,17	
-142	900 × 700	720	18	680	24	2262	220	239	289	346	372	1	Лист ПН-Б-5 ГОСТ 19903 16Г-С-12 ГОСТ 5520	2	92,23	
-143			14					290	349	377	Труба Т Dн × S-17Г1С ГОСТ 20295		1		72,76	
-144			9					240	293	354	383		Лист ПН-Б-5 ГОСТ 19903 16Г-С-12 ГОСТ 5520		2	47,58
-145	900 × 800	820	20	680	26	2576	180	245	312	394	436	2	Лист ПН-Б-5 ГОСТ 19903 16Г-С-12 ГОСТ 5520	2	129,42	
-146			16					314	399	443	Труба Т Dн × S-17Г1С ГОСТ 20295		1		105,16	
-147			9					246	318	407	455		Лист ПН-Б-5 ГОСТ 19903 16Г-С-12 ГОСТ 5520		2	68,24
-148	1000 × 200	219	7	650	—	688	140	142	145	149	150	3	Труба Dн × S-20 Т914-3-190	1	5,31	
-149	1000 × 250	273	8					858	142	148	154				156	7,74
-150	1000 × 300	325	10					1021	160	163	172				180	184
-151	1000 × 350	377	8	670	—	1184	160	164	175	186	191	3	Труба Dн × S-20 Т914-3-460	1	10,76	
-152			13					165	176	188	193				Труба Dн × S-20 Т914-3-190	20,48
-153			9					165	176	188	193				Труба Dн × S-20 Т914-3-190	14,42

ТС-588.002

Размеры в мм

Продолжение

Обозначение	Условные проходы Ду × Ду	Dн	S	H	a, не менее	h _г	Шаблон для разметки						Материал	Рис.	Масса, кг			
							c	У ₁	У ₂	У ₃	У ₄	У ₅				Итого не менее		
ТС-588.002-154	1000 × 400	426	14	690	-	-	1338	180	186	200	214	220	3	Труба Dн × S-20 ТУ14-З-460	1	28,45		
-155	1000 × 500	530	11				20		1665	180	189	213	237	248	2	Труба Т-Дн × S-171К ГОСТ 20295	2	30,12
-156			14								212	236	246	Лист ПН-Б-S ГОСТ 19903 16Г С-12 ГОСТ 5520		2		37,94
-157			8								190	214	239	250		Труба Т-Дн × S-171К ГОСТ 20295		1
-158	1000 × 600	630	18	24	10	1979	220	239	265	300	315	2	Лист ПН-Б-S ГОСТ 19903 16Г С-12 ГОСТ 5520	2	72,67			
-159			10	15				234	268	306	323				42,00			
-160			14	20				237	282	333	355				70,07			
-161	1000 × 700	720	11	730	-	2262	220	238	283	335	358	1	Труба Т-Дн × S-171К ГОСТ 20295	1	55,58			
-162			9												285	337	361	45,84
-163			18												24	242	302	371
-164	1000 × 800	820	14	750	-	2576	243	303	375	407	412	1	Труба Т-Дн × S-171К ГОСТ 20295	1	87,24			
-165			11												305	378	412	69,35
-166			4												339	120	120	121
-167	133	418	122	123	123	1,55												
-168	159	500	121	124	125	2,33												
-169	1200 × 200	219	7	10	688	140	141	144	148	149	1	Труба Dн × S-20 ТУ14-З-190	1	5,31				
-170	1200 × 250	273	11	750	858	140	142	147	151	153				10,41				
-171			8											152	154	7,68		

Серия 5. 903-13 выпуск 1-95

Изм. № 1
Лист 11
Подп. Дата

Изм. Лист № докум. Подп. Дата

ТС-588.002

Лист 11

ТС-588.002

Серия 5.903-13 выпуск 1-95

Инд. №-маш. Подп. и дата. Изм. №, дата. Изм. №, дата. Подп. и дата.

Размеры в мм

Продолжение

Обозначение	Условные проходы Ду × Ду _в	D _н	S _н	H	a	h ₂	Шаблон для разметки						Материал	Лист	Масса кг	
							не менее									У ₅
ТС-588.002-172	1200 × 300	325	13	770	—	—	1021	163	169	176	179	3	Труба Д × S-201914-3-190	1	16,95	
-173			8						170	177	180				10,63	
-174	1200 × 350	377	9	770	—	—	1184	164	173	183	187	3	Труба Д × S-201914-5-460	1	14,17	
-175			13						172	182	186				20,19	
-176	1200 × 400	426	14	790	—	—	1338	185	197	208	213	3	Труба Д × S-201914-5-460	1	28,02	
-177	18	187	206						224	232	46,82					
-178	1200 × 500	530	8	790	—	—	1565	180	188	208	237	3	Лист ПН-Б-S ГОСТ 19903 16Г-C-12 ГОСТ 5520	2	46,82	
-179	14	20	259						288	301	21,47					
-180	1200 × 600	630	12	830	—	—	1979	231	260	290	303	2	Лист ПН-Б-S ГОСТ 19903 16Г-C-12 ГОСТ 5520	2	55,40	
-181			10						18	270	308				325	47,64
-182	1200 × 700	720	18	830	—	—	2262	220	234	270	308	2	Труба Д × S-1711С ГОСТ 20295	1	84,91	
-183			14						20	271	310				327	66,66
-184	1200 × 800	820	11	830	—	—	2576	235	272	313	330	2	Лист ПН-Б-S ГОСТ 19903 16Г-C-12 ГОСТ 5520	2	52,69	
-185			22						28	238	285				336	359
-186	1200 × 800	820	11	830	—	—	2576	240	290	344	369	2	Труба Д × S-1711С ГОСТ 20295	1	64,33	
-187			14						20	239	288				342	366
-188	1200 × 1000	1020	25	890	32	—	3204	280	309	386	476	520	1	Лист ПН-Б-S ГОСТ 19903 16Г-C-12 ГОСТ 5520	2	245,27

Изм. №	Лист	№ докум.	Подп.	Дата
--------	------	----------	-------	------

ТС-588.002

Лист 12

TC-588.002

Размеры в мм

Продолжение

Обозначение	Словные проходы Ду × Ду _в	Дн	S _в	H	a	h ₂	Шаблон для разметки						Материал	Лист	Масса, кг							
							мм менее	C	У ₁	У ₂	У ₃	У ₄				У ₅	Итого штук					
TC-588.002-199	1200 × 1000	1020	18	890	24	6	3204	280	310	389	482	530	Лист ПМ-Б-С ГОСТ 19903 16Г-Е-12 ГОСТ 5520	2	180,13							
-190		10			311				393	492	541	Труба Дн × S-1771С-УТ-14-3-1698			1	102,26						
-191	1400 × 250	273	11	850	858				140	142	146		150	151		Труба Дн × S-20 Т-14-3-190	1	10,34				
-192	1400 × 300	325	13	870	1021				160	162	168	174	176	163	169			175	177	16,80		
-193		8								1184	171	180	183							18,05		
-194	1400 × 350	377	9	890	1338				180	184	195	205	210	187	203			220	227	28,65		
-195	1400 × 400	426	11							1665	204	221	228							21,01		
-196	1400 × 500	530	8		1979				220	229	252	275	285	230	255			277	287	68,60		
-197		18	24	230						254	279	289	46,36									
-198	1400 × 600	630	12	16						2262	220	232	264			298	312			233	265	298
-199		11	—	263	295				309				Лист ПМ-Б-С ГОСТ 19903 16Г-Е-12 ГОСТ 5520	2	64,47							
-200	1400 × 700	720	14	930	20				237						278	322	341	Лист ПМ-Б-С ГОСТ 19903 16Г-Е-12 ГОСТ 5520	2			
-201		9	—	279	324								344	Труба Т-Дн × S-1771С ГОСТ 20295	1	50,76						
-202		14	20	2576	306				306				371			444	478	Лист ПМ-Б-С ГОСТ 19903 16Г-Е-12 ГОСТ 5520	2			
-203	1400 × 800	820	9	—									373	448	482	Труба Дн × S-1771С-УТ-14-3-1698	1					
-204		18	24	3204	280				316	374	451	486	Лист ПМ-Б-С ГОСТ 19903 16Г-Е-12 ГОСТ 5520	2	283,39							
-205		10	—							318	419	542			604	Труба Дн × S-1771С-УТ-14-3-1698	1	184,08				
-206	1400 × 1000	1020	14	—	3833				280	420	545	609	Лист ПМ-Б-С ГОСТ 19903 16Г-Е-12 ГОСТ 5520	2	145,80							
-207		22	28	316						414	533	592			95,40							
-208		14	—	990	3204				280	374	451	486	Лист ПМ-Б-С ГОСТ 19903 16Г-Е-12 ГОСТ 5520	2	283,39							
-209	1400 × 1200	1220	14							—	318	419			542	604	184,08					
-210		11	—							420	545	609	145,80									
-211																						

Серия 5.903-13 Выпуск 1-95

Имя, Фамилия, Подпись, Дата, Лист

TC-588.002

Лист 13

ТС-588.002

Серия 5.903-13 Выпуск 1-95

Продолжение

Размеры в мм

Обозначение	Условные проходы Dy × Dy ₁	D _н	S ₁	H	α, h ₂		Шаблон для разметки						Материал	Лист	Масса, кг	
					не менее	с	У ₁	У ₂	У ₃	У ₄	У ₅	Исполнение				
ТС-588.002 - 212	1000 × 900	920	20		26	10	2890	280	309	386	482	532	1	Лист ПН-Б-S ГОСТ 19903 16 Г С-12 ГОСТ 5520	2	150.22
- 213			16	790	22				388	487	539	146.06				
- 214			11		17				310	391	493	543				101.47
- 215	1200 × 900		25		32				303	363	431	462				204.71
- 216			18	890	24				304	366	437	470				150.14
- 217			14		20				368	440	474	117.92				
- 218	1400 × 900		18		24				300	352	409	434				142.94
- 219			14	990	20				301	354	412	438				112.29
- 220			10		16				355	414	441	80.90				

Изм. № 1/1995г. Листы и детали. Взам. № 1/1995г. Листы и детали.

Изм.	Лист	№ докум.	Подп.	Дата

ТС-588.002

Лист
14